

Art.-Nr.: 10.01.19.00230

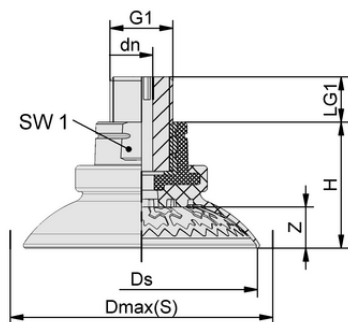


SAX 40 ED-85 M16-AG RP

ベル型真空パッド SAX: 様々なサイズをラインアップ、接続ニップルがパッドに取り付けられた状態で納品されます。

技術資料

真空パッドの材質	エラストドールED
材質の硬度 [ショアA]	85.0 Shore A
サイズ	40.00
折りたたみ式本数	0.0
接続	M16-M



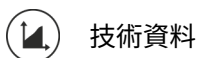
デザインデータ SAX 40 ED-85 M16-AG RP

デザインデータ

高さ H	29.30 mm
呼び径 dn	6.10 mm
スレッドG1	M16-M
グリップの長さ LG1	12.0 mm
スパナサイズ SW1	22.0 mm
スプリングストロークZ	7.1 mm
径 Ds	41.3 mm
径 Dmax(S)	45.4 mm



Art.-Nr.: 10.01.19.00230



技術資料

真空パッドの材質	エラストドゥールED
材質の硬度 [ショアA]	85.0 Shore A
最小ワーク半径 (凸部)	25.0 mm
吸着力 (-600mbar)	69.00 N
質量	36.50 g
水平方向の力	49.0 N
水平方向の力 油性表面	71.0 N
ポリウム	8.500 cm ³
サイズ	40.00
折りたたみ式本数	0.0
接続	M16-M
製品ファミリー	SAX

注記：吸着力：規定の吸着力は、-0.6 barの真空で、ワーク表面が乾燥し、平滑で均一な状態での理論値であり、安全係数は含まれていません：ホース径：推奨ホース径はホース長さ約2mでの値です。



31.12.2026


WWW.SCHMALZ.COM/10.01.19.00230

2