

Art.-Nr.: 10.01.19.00222



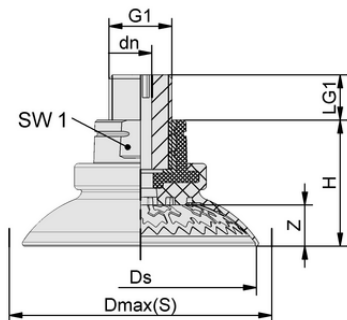
SAX 50 ED-85 M10-AG RP

ベル型真空パッド SAX: 様々なサイズをラインアップ、接続ニップルがパッドに取り付けられた状態で納品されます。

### 技術資料

真空パッドの材質	エラストドールED
材質の硬度 [ショアA]	85.0 Shore A
サイズ	50.00
折りたたみ式本数	0.0
接続	M10-M

### デザインデータ

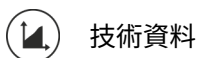


高さ H	29.60 mm
呼び径 dn	4.10 mm
スレッドG1	M10-M
グリッパーの長さ LG1	14.5 mm
スパナサイズ SW1	22.0 mm
スプリングストロークZ	8.4 mm
径 Ds	51.5 mm
径 Dmax(S)	58.4 mm

デザインデータ SAX 50 ED-85 M10-AG RP



Art.-Nr.: 10.01.19.00222



## 技術資料

真空パッドの材質	エラストドゥールED
材質の硬度 [ショアA]	85.0 Shore A
最小ワーク半径 (凸部)	25.0 mm
吸着力 (-600mbar)	109.00 N
質量	35.20 g
水平方向の力	74.0 N
水平方向の力 油性表面	110.0 N
ポリウム	15.200 cm <sup>3</sup>
サイズ	50.00
折りたたみ式本数	0.0
接続	M10-M
製品ファミリー	SAX

注記：吸着力：規定の吸着力は、-0.6 barの真空で、ワーク表面が乾燥し、平滑で均一な状態での理論値であり、安全係数は含まれていません：ホース径：推奨ホース径はホース長さ約2mでの値です。



31.12.2026


[WWW.SCHMALZ.COM/10.01.19.00222](http://WWW.SCHMALZ.COM/10.01.19.00222)

2