

Çan vantuz (yuvarlak)

SAX 50 ED-85 M10-AG RP



Art.-Nr.: 10.01.19.00222

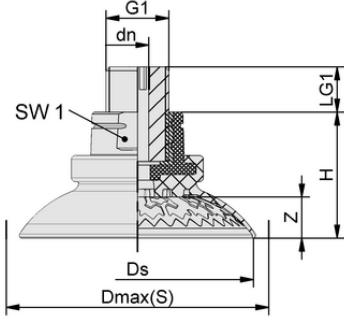


Teknik veriler

Vantuz malzemesi	Elastodur ED
Malzeme sertliği [Shore A]	85,0 Shore A
Boyut	50,00
Körük Sayısı	0,0
Bağlantı	M10-M

SAX 50 ED-85 M10-AG RP

Çeşitli çaplarda mevcut olan SAX vantuz, elastomer parçaya vulkanize edilmiş bağlantı nipeli ile birlikte teslim edilir.



Tasarım verileri

Yükseklik H	29,60 mm
Nominal çap dn	4,10 mm
Diş G1	M10-M
Diş uzunluğu LG1	14,5 mm
Anahtar boyutu SW1	22,0 mm
Yay stroku Z	8,4 mm
Çap Ds	51,5 mm
Çap Dmax(S)	58,4 mm

Tasarım verileri SAX 50 ED-85 M10-AG RP



WWW.SCHMALZ.COM/10.01.19.00222

1

Çan vantuz (yuvarlak)

SAX 50 ED-85 M10-AG RP



Art.-Nr.: 10.01.19.00222



Teknik veriler

Vantuz malzemesi	Elastodur ED
Malzeme sertliği [Shore A]	85,0 Shore A
İş parçası yarıçapı dak (dışbükey)	25,0 mm
Emme kuvveti (-600mbar)	109,00 N
Ağırlık	35,20 g
Yanal kuvvet	74,0 N
Yanal kuvvet yağlı yüzey	110,0 N
Cilt	15,200 cm ³
Boyut	50,00
Körük Sayısı	0,0
Bağlantı	M10-M
Ürün ailesi	SAX

Note: Suction force: The suction force values are theoretical values at -0.6 bar vacuum and a dry, smooth and even workpiece surface – they are specified without safety factors. Hose inner diameter: The recommended hose diameter refers to a hose length of approx. 2 m



31.12.2026



WWW.SCHMALZ.COM/10.01.19.00222

2