

Ventouse en cloche (ronde)

SAX 60 ED-85 G1/4-AG RP



Art.-Nr.: 10.01.19.00216

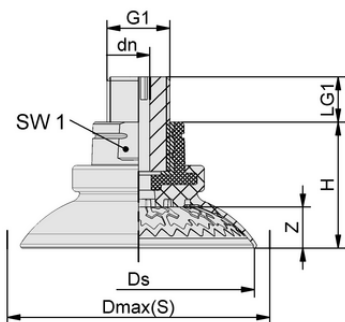


Données techniques

Matière de la ventouse	Elastodur ED
Dureté de la matière [Shore A]	85,0 Shore A
Taille	60,00
Nombre de soufflets	0,0
Connexion	G1/4"-M

SAX 60 ED-85 G1/4-AG RP

La ventouse SAX, disponible en différents diamètres, est livrée avec insert de connexion vulcanisé à la pièce en élastomère.



Données de construction

Hauteur H	33,40 mm
Diamètre nominal dn	6,10 mm
Filetage G1	G1/4"-M
Longueur du filetage LG1	14,5 mm
Taille de la clé SW1	22,0 mm
Allongement du ressort Z	10,9 mm
Diamètre Ds	61,5 mm
Diamètre Dmax(S)	69,7 mm

Données de construction SAX 60 ED-85 G1/4-AG RP



WWW.SCHMALZ.COM/10.01.19.00216

1

Art.-Nr.: 10.01.19.00216

**Données techniques**

Matière de la ventouse	Elastodur ED
Dureté de la matière [Shore A]	85,0 Shore A
Rayon min. de la pièce (convexe)	30,0 mm
Force d'aspiration (-600mbar)	154,00 N
Poids propre	38,00 g
Force latérale	107,0 N
Force latérale surface huileuse	155,0 N
Volume	25,200 cm ³
Taille	60,00
Nombre de soufflets	0,0
Connexion	G1/4"-M
Famille de produits	SAX

Note : Force d'aspiration : Les valeurs de la force d'aspiration sont des valeurs théoriques pour un vide de -0,6 bar et une surface de pièce sèche, lisse et régulière - elles sont spécifiées sans facteur de sécurité. Diamètre intérieur du tuyau : Le diamètre de tuyau recommandé se réfère à une longueur de tuyau d'environ 2 m.



31.12.2026


WWW.SCHMALZ.COM/10.01.19.00216

2