

Ventosa a campana (tonda)

SAX 60 ED-85 G3/8-AG RP



Art.-Nr.: 10.01.19.00198

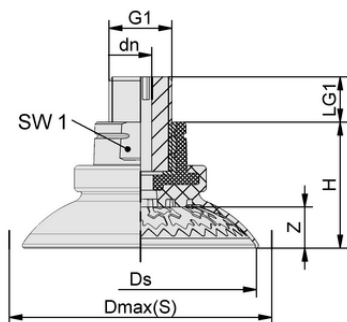


Dati tecnici

| Attributo | Valore |
|---------------------------------|--------------|
| Materiale della ventosa | Elastodur ED |
| Durezza del materiale [Shore A] | 85,0 Shore A |
| Misura | 60,00 |
| Numero di pieghe | 0,0 |
| Connessione | G3/8"-AG |

SAX 60 ED-85 G3/8-AG RP

La ventosa SAX, disponibile in diversi diametri, viene fornita con nipplo di connessione vulcanizzato alla parte in elastomero.



Dati di costruzione

| Attributo | Valore |
|---------------------------------|----------|
| Altezza H | 33,40 mm |
| Diametro nominale dn | 6,10 mm |
| Filettatura G1 | G3/8"-AG |
| Lunghezza della filettatura LG1 | 12,0 mm |
| Misura della chiave SW1 | 22,0 mm |
| Freccia elastica Z | 10,9 mm |
| Diametro Ds | 61,5 mm |
| Diametro Dmax(S) | 69,7 mm |

Dati di costruzione SAX 60 ED-85 G3/8-AG RP



WWW.SCHMALZ.COM/10.01.19.00198

1

Ventosa a campana (tonda)

SAX 60 ED-85 G3/8-AG RP



Art.-Nr.: 10.01.19.00198



Dati tecnici

| Attributo | Valore |
|----------------------------------|------------------------|
| Materiale della ventosa | Elastodur ED |
| Durezza del materiale [Shore A] | 85,0 Shore A |
| Raggio pezzo min. (convesso) | 30,0 mm |
| Forza di presa (-600 mbar) | 154,00 N |
| Peso | 35,00 g |
| Forza laterale | 107,0 N |
| Forza laterale superficie oleosa | 155,0 N |
| Volume | 25,200 cm ³ |
| Misura | 60,00 |
| Numero di pieghe | 0,0 |
| Connessione | G3/8"-AG |
| Famiglia di prodotti | SAX |

Nota: Forza di presa: I valori della forza di presa sono valori teorici con un vuoto di -0,6 bar e una superficie del pezzo asciutta, liscia e uniforme - sono specificati senza fattori di sicurezza. Diametro interno del tubo flessibile: Il diametro del tubo flessibile raccomandato si riferisce a un tubo di lunghezza pari a circa 2 m.



Ulteriore documentazione

I dati CAD e altri documenti relativi all'articolo sono disponibili all'indirizzo: www.schmalz.com/10.01.19.00198



Articolo fuori produzione

La famiglia di prodotti è in fase di esaurimento e sarà disponibile fino al **31.12.2026**

Da questo momento in poi l'articolo non potrà più essere ordinato.

articolo alternativo



WWW.SCHMALZ.COM/10.01.19.00198