

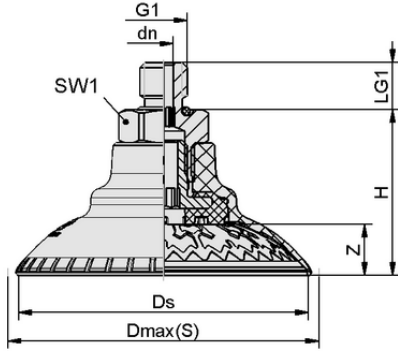
Art.-Nr.: 10.01.19.00042



SAXM 100 ED-85 M14x1.5-AG

Çan şeklindeki vantuz SAXM (elastomer parça + bağlantı elemanı) monte edilmiş olarak teslim edilir. Alternatif olarak parçalar ayrı ayrı da sipariş edilebilir. Bunu yapmak için aşağıdaki sipariş adımları gereklidir:

- SAXM tipi çan biçimli vantuz (adım 1) - elastomer parça, çeşitli çaplarda mevcuttur
- Konektör üst parçası (adım 2) - çeşitli dişlerle mevcuttur
- Konektör alt parçası (adım 3) - kalıplanmış sürtünme diski dahil



Tasarım verileri SAXM 100 ED-85 M14x1.5-AG

Teknik veriler

| | |
|----------------------------|--------------|
| Vantuz malzemesi | Elastodur ED |
| Malzeme sertliği [Shore A] | 85,0 Shore A |
| Boyut | 100,00 |
| Bağlantı | M14x1.5-AG |
| Meme ucu malzemesi | Alüminyum |

Tasarım verileri

| | |
|--------------------|-----------|
| Yükseklik H | 47,20 mm |
| Nominal çap dn | 6,10 mm |
| Diş G1 | M14x1.5-M |
| Diş uzunluğu LG1 | 10,0 mm |
| Anahtar boyutu SW1 | 22,0 mm |
| Yay stroku Z | 17,1 mm |
| Çap Ds | 99,7 mm |
| Çap Dmax(S) | 111,1 mm |

Not: DIN ISO 3302-1 M3 uyarınca elastomer parçalar için kabul edilebilir boyut toleransları

Art.-Nr.: 10.01.19.00042

**Teknik veriler**

| | |
|------------------------------------|------------------------|
| Vantuz malzemesi | Elastodur ED |
| Malzeme sertliği [Shore A] | 85,0 Shore A |
| Hortum çapı (tavsiye edilen) d | 6,0 mm |
| İş parçası yarıçapı dak (dışbükey) | 40,0 mm |
| Emme kuvveti (-600mbar) | 412,00 N |
| Ağırlık | 74,80 g |
| Yanal kuvvet | 230,0 N |
| Yanal kuvvet yağlı yüzey | 414,0 N |
| Cilt | 95,500 cm ³ |
| Boyut | 100,00 |
| Körük Sayısı | 0,0 |
| Bağlantı | M14x1.5-M |
| Ürün ailesi | SAXM |

Note: Suction force: The specified suction forces are theoretical values at a vacuum of -0.6 bar and with a dry, smooth and even workpiece surface - they do not include a safety factor Lateral force: The specified lateral forces are values measured at a vacuum of -0.6 bar with a dry or oily, smooth, flat workpiece surface. Depending on the workpiece surface and its quality, the actual values may deviate from these values Hose diameter: The recommended hose diameter refers to a hose length of approx. 2 m

**Sipariş Verisi Yedek Parça 10.01.19.00042**

| Typ | Ürün numarası |
|---------------------------|-----------------------|
| Schmalz-Konnectör-Adaptör | SC-A 065 M14x1.5-AG L |
| | 10.01.06.02826 |

**Sipariş Verisi Aşınma Parçaları 10.01.19.00042**

| Typ | Ürün numarası |
|------------------------|----------------------|
| Çan vantuz (yuvarlak) | SAXM 100 ED-85 SC065 |
| Schmalz-Konnectör-Vida | SC-S 065 FDC-L |
| | 10.01.19.00009 |
| | 10.01.06.02805 |

