

Art.-Nr.: 10.01.19.00042



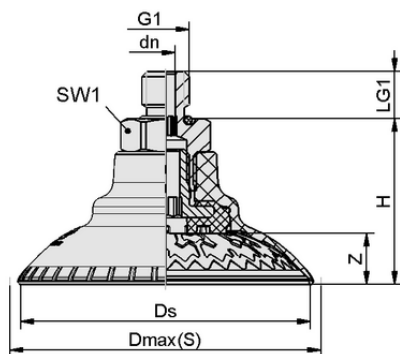
SAXM 100 ED-85 M14x1.5-AG

ベル型真空パッド SAXMはパッドにネジが取り付けられた状態で納品されます。以下の製品で構成されます。交換部品として、それぞれの製品を個別に注文することが可能です。

- ベル型真空パッド SAXM: 様々なサイズをラインアップ
- 上部コネクタ: 様々なネジタイプをラインアップ
- 下部コネクタ: プレーキフット付き

技術資料

真空パッドの材質	エラストドールED
材質の硬度 [ショアA]	85.0 Shore A
サイズ	100.00
接続	M14x1.5-AG
ニップル材質	アルミ



デザインデータ SAXM 100 ED-85 M14x1.5-AG

デザインデータ

高さ H	47.20 mm
呼び径 dn	6.10 mm
スレッド G1	M14x1.5-M
グリッパーの長さ LG1	10.0 mm
スパナサイズ SW1	22.0 mm
スプリングストローク Z	17.1 mm
径 Ds	99.7 mm
径 Dmax(S)	111.1 mm

※ゴム部品の許容寸法公差は、DIN ISO 3302-1 M3に準拠します。



Art.-Nr.: 10.01.19.00042

 技術資料

真空パッドの材質	エラストドゥールED
材質の硬度 [ショアA]	85.0 Shore A
ホース径 (推奨) d	6.0 mm
最小ワーク半径 (凸部)	40.0 mm
吸着力 (-600mbar)	412.00 N
質量	74.80 g
水平方向の力	230.0 N
水平方向の力 油性表面	414.0 N
ボリューム	95.500 cm ³
サイズ	100.00
折りたたみ式本数	0.0
接続	M14x1.5-M
製品ファミリー	SAXM

注記：吸着力：吸着力：規定の吸着力は、真空度-0.6 barで、ワーク表面が乾燥し、滑らかで均一な状態での理論値です：水平方向の力：規定された水平方向の力は、真空度-0.6 barで、ワーク表面がドライまたはオイリーで、滑らかでフラットな状態で測定された値です。ワーク表面とその質により、実際の値はこれらの値から逸脱することがあります ホース径：推奨ホース径はホース長さ約2 mの場合です。

 発注データ スペアパーツ 10.01.19.00042

Typ		本数
シュマルツコネクタ アダプタ	SC-A 065 M14x1.5-AG L	10.01.06.02826

 発注データ ウェアパーツ 10.01.19.00042

Typ		本数
ベル型真空パッド	SAXM 100 ED-85 SC065	10.01.19.00009
シュマルツコネクタ ネジ	SC-S 065 FDC-L	10.01.06.02805