

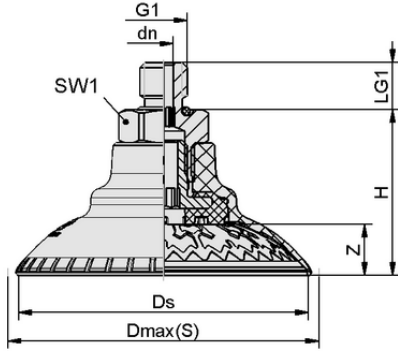
Art.-Nr.: 10.01.19.00036



SAXM 80 ED-85 M10-AG

Çan şeklindeki vantuz SAXM (elastomer parça + bağlantı elemanı) monte edilmiş olarak teslim edilir. Alternatif olarak parçalar ayrı ayrı da sipariş edilebilir. Bunu yapmak için aşağıdaki sipariş adımları gereklidir:

- SAXM tipi çan biçimli vantuz (adım 1) - elastomer parça, çeşitli çaplarda mevcuttur
- Konektör üst parçası (adım 2) - çeşitli dişlerle mevcuttur
- Konektör alt parçası (adım 3) - kalıplanmış sürtünme diski dahil



Tasarım verileri SAXM 80 ED-85 M10-AG

**Teknik veriler**

Vantuz malzemesi	Elastodur ED
Malzeme sertliği [Shore A]	85,0 Shore A
Boyut	80,00
Bağlantı	M10-AG
Meme ucu malzemesi	Alüminyum

**Tasarım verileri**

Yükseklik H	38,30 mm
Nominal çap dn	4,10 mm
Diş G1	M10-M
Diş uzunluğu LG1	10,0 mm
Anahtar boyutu SW1	17,0 mm
Yay stroku Z	13,9 mm
Çap Ds	81,0 mm
Çap Dmax(S)	92,2 mm

Not: DIN ISO 3302-1 M3 uyarınca elastomer parçalar için kabul edilebilir boyut toleransları

Art.-Nr.: 10.01.19.00036

**Teknik veriler**

Vantuz malzemesi	Elastodur ED
Malzeme sertliği [Shore A]	85,0 Shore A
Hortum çapı (tavsiye edilen) d	6,0 mm
İş parçası yarıçapı dak (dışbükey)	32,5 mm
Ağırlık	38,90 g
Yanal kuvvet	150,0 N
Yanal kuvvet yağlı yüzey	269,0 N
Cilt	51,900 cm <sup>3</sup>
Boyut	80,00
Körük Sayısı	0,0
Bağlantı	M10-M
Ürün ailesi	SAXM

Note: Suction force: The specified suction forces are theoretical values at a vacuum of -0.6 bar and with a dry, smooth and even workpiece surface - they do not include a safety factor Lateral force: The specified lateral forces are values measured at a vacuum of -0.6 bar with a dry or oily, smooth, flat workpiece surface. Depending on the workpiece surface and its quality, the actual values may deviate from these values Hose diameter: The recommended hose diameter refers to a hose length of approx. 2 m

**Sipariş Verisi Yedek Parça 10.01.19.00036**

Typ	Ürün numarası
Schmalz-Konnektör-Adaptör	SC-A 055 M10-AG L
	10.01.06.02822

**Sipariş Verisi Aşınma Parçaları 10.01.19.00036**

Typ	Ürün numarası
Çan vantuz (yuvarlak)	SAXM 80 ED-85 SC055
Schmalz-Konnektör-Vida	SC-S 055 FDC-L
	10.01.19.00008
	10.01.06.02804

