

Art.-Nr.: 10.01.19.00034



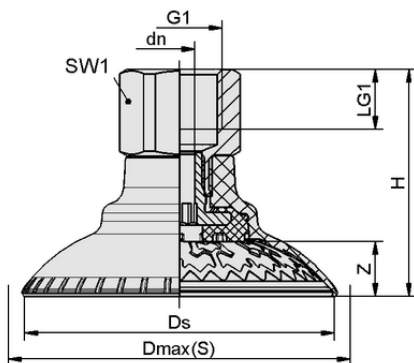
技術資料

真空パッドの材質	エラストドゥールED
材質の硬度 [ショアA]	85.0 Shore A
サイズ	80.00
接続	G1/4-IG
ニップル材質	アルミ

SAXM 80 ED-85 G1/4-IG

ベル型真空パッド SAXMはパッドにネジが取り付けられた状態で納品されます。以下の製品で構成されます。交換部品として、それぞれの製品を個別に注文することが可能です。

- ベル型真空パッド SAXM: 様々なサイズをラインアップ
- 上部コネクタ: 様々なネジタイプをラインアップ
- 下部コネクタ: プレーキフット付き



デザインデータ

高さ H	48.30 mm
呼び径 dn	6.10 mm
スレッド G1	G1/4"-F
グリッパーの長さ LG1	14.8 mm
スパナサイズ SW1	17.0 mm
スプリングストローク Z	13.9 mm
径 Ds	81.0 mm
径 Dmax(S)	92.2 mm

※ゴム部品の許容寸法公差は、DIN ISO 3302-1 M3に準拠します。

デザインデータ SAXM 80 ED-85 G1/4-IG


WWW.SCHMALZ.COM/10.01.19.00034

1

Art.-Nr.: 10.01.19.00034

 技術資料

真空パッドの材質	エラストドゥールED
材質の硬度 [ショアA]	85.0 Shore A
ホース径 (推奨) d	6.0 mm
最小ワーク半径 (凸部)	32.5 mm
吸着力 (-600mbar)	270.00 N
質量	40.20 g
水平方向の力	150.0 N
水平方向の力 油性表面	269.0 N
ボリューム	51.900 cm ³
サイズ	80.00
折りたたみ式本数	0.0
接続	G1/4-F
製品ファミリー	SAXM

注記：吸着力：吸着力：規定の吸着力は、真空度-0.6 barで、ワーク表面が乾燥し、滑らかで均一な状態での理論値です：水平方向の力：規定された水平方向の力は、真空度-0.6 barで、ワーク表面がドライまたはオイリーで、滑らかでフラットな状態で測定された値です。ワーク表面とその質により、実際の値はこれらの値から逸脱することがあります ホース径：推奨ホース径はホース長さ約2 mの場合です。

 発注データ スペアパーツ 10.01.19.00034

Typ		本数
シュマルツコネクタ アダプタ	SC-A 055 G1/4-IG L	10.01.06.02742

 発注データ ウェアパーツ 10.01.19.00034

Typ		本数
ベル型真空パッド	SAXM 80 ED-85 SC055	10.01.19.00008
シュマルツコネクタ ネジ	SC-S 055 FDC-L	10.01.06.02804