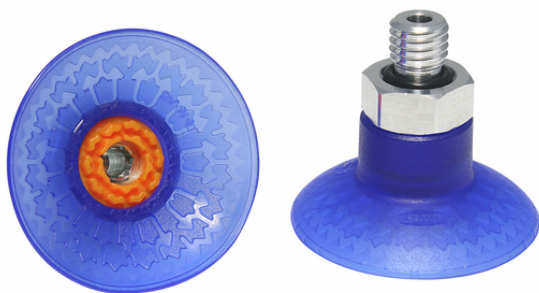


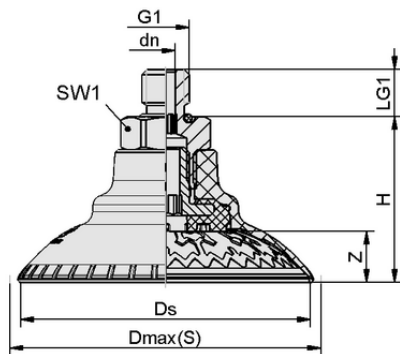
Art.-Nr.: 10.01.19.00021



SAXM 40 ED-85 M10-AG

La ventouse cloche SAXM (pièce en élastomère + élément de fixation) est livrée montée. Vous pouvez également commander les différentes pièces détachées de la ventouse :

- Ventouse cloche de type SAXM (étape 1) – pièce en élastomère, disponible dans différents diamètres
- Élément de fixation supérieur (étape 2) – disponible dans différents filetages
- Élément de fixation inférieur (étape 3) – disque de friction vulcanisé inclus



Données de construction SAXM 40 ED-85 M10-AG

Données techniques

Matière de la ventouse	Elastodur ED
Dureté de la matière [Shore A]	85,0 Shore A
Taille	40,00
Connexion	M10-AG
Matière de l'insert	Aluminium

Données de construction

Hauteur H	27,60 mm
Diamètre nominal dn	4,10 mm
Filetage G1	M10-M
Longueur du filetage LG1	10,0 mm
Taille de la clé SW1	17,0 mm
Allongement du ressort Z	6,9 mm
Diamètre Ds	41,3 mm
Diamètre Dmax(S)	45,4 mm

Note : Tolérances dimensionnelles acceptables pour les pièces en élastomère selon la norme DIN ISO 3302-1 M3

Art.-Nr.: 10.01.19.00021

**Données techniques**

Matière de la ventouse	Elastodur ED
Dureté de la matière [Shore A]	85,0 Shore A
Diamètre intérieur du tuyau (recommandé) d	5,0 mm
Rayon min. de la pièce (convexe)	25,0 mm
Force d'aspiration (-600mbar)	69,00 N
Poids propre	14,70 g
Force latérale	38,0 N
Force latérale surface huileuse	71,0 N
Volume	7,100 cm ³
Taille	40,00
Nombre de soufflets	0,0
Connexion	M10-M
Famille de produits	SAXM

Note : Force d'aspiration : Les forces d'aspiration indiquées sont des valeurs théoriques à un vide de -0,6 bar et avec une surface de pièce sèche, lisse et plane - elles ne comprennent pas de facteur de sécurité Force latérale : Les forces latérales indiquées sont des valeurs mesurées à un vide de -0,6 bar et avec une surface de pièce sèche ou huileuse, lisse et plate. En fonction de la surface de la pièce et de sa qualité, les valeurs réelles peuvent s'écarter de ces valeurs Diamètre du tuyau : Le diamètre de tuyau recommandé se rapporte à une longueur de tuyau d'environ 2 m

**Données de commande pièce de rechange 10.01.19.00021**

Typ		Nombre d'article
Schmalz-Connector-Adaptateur	SC-A 045 M10-AG L	10.01.06.02819

**Données de commande pièces d'usure 10.01.19.00021**

Typ		Nombre d'article
Ventouse en cloche (ronde)	SAXM 40 ED-85 SC045	10.01.19.00005
Schmalz-Connector-Vis	SC-S 045 FDC-L	10.01.06.02803

