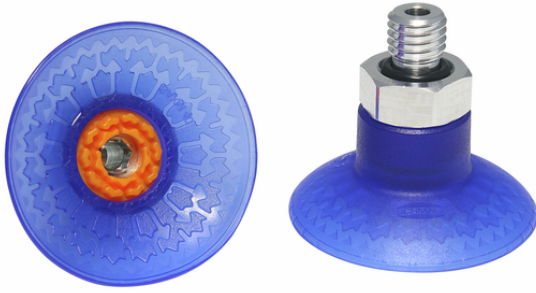


Art.-Nr.: 10.01.19.00021



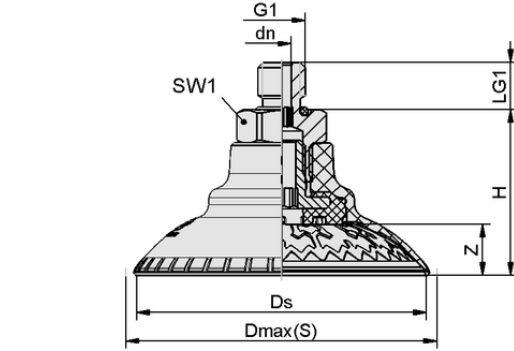
SAXM 40 ED-85 M10-AG

Çan şeklindeki vantuz SAXM (elastomer parça + bağlantı elemanı) monte edilmiş olarak teslim edilir. Alternatif olarak parçalar ayrı ayrı da sipariş edilebilir. Bunu yapmak için aşağıdaki sipariş adımları gereklidir:

- SAXM tipi çan biçimli vantuz (adım 1) - elastomer parça, çeşitli çaplarda mevcuttur
- Konektör üst parçası (adım 2) - çeşitli dişlerle mevcuttur
- Konektör alt parçası (adım 3) - kalıplanmış sürtünme diski dahil

Teknik veriler

Vantuz malzemesi	Elastodur ED
Malzeme sertliği [Shore A]	85,0 Shore A
Boyut	40,00
Bağlantı	M10-AG
Meme ucu malzemesi	Alüminyum



Tasarım verileri SAXM 40 ED-85 M10-AG

Tasarım verileri

Yükseklik H	27,60 mm
Nominal çap dn	4,10 mm
Diş G1	M10-M
Diş uzunluğu LG1	10,0 mm
Anahtar boyutu SW1	17,0 mm
Yay stroku Z	6,9 mm
Çap Ds	41,3 mm
Çap Dmax(S)	45,4 mm

Not: DIN ISO 3302-1 M3 uyarınca elastomer parçalar için kabul edilebilir boyut toleransları

Art.-Nr.: 10.01.19.00021

**Teknik veriler**

Vantuz malzemesi	Elastodur ED
Malzeme sertliği [Shore A]	85,0 Shore A
Hortum çapı (tavsiye edilen) d	5,0 mm
İş parçası yarıçapı dak (dışbükey)	25,0 mm
Emme kuvveti (-600mbar)	69,00 N
Ağırlık	14,70 g
Yanal kuvvet	38,0 N
Yanal kuvvet yağlı yüzey	71,0 N
Cilt	7,100 cm ³
Boyut	40,00
Körük Sayısı	0,0
Bağlantı	M10-M
Ürün ailesi	SAXM

Note: Suction force: The specified suction forces are theoretical values at a vacuum of -0.6 bar and with a dry, smooth and even workpiece surface - they do not include a safety factor Lateral force: The specified lateral forces are values measured at a vacuum of -0.6 bar with a dry or oily, smooth, flat workpiece surface. Depending on the workpiece surface and its quality, the actual values may deviate from these values Hose diameter: The recommended hose diameter refers to a hose length of approx. 2 m

**Sipariş Verisi Yedek Parça 10.01.19.00021**

Typ	Ürün numarası
Schmalz-Konnectör-Adaptör	SC-A 045 M10-AG L
	10.01.06.02819

**Sipariş Verisi Aşınma Parçaları 10.01.19.00021**

Typ	Ürün numarası
Çan vantuz (yuvarlak)	SAXM 40 ED-85 SC045
Schmalz-Konnectör-Vida	SC-S 045 FDC-L
	10.01.19.00005
	10.01.06.02803

