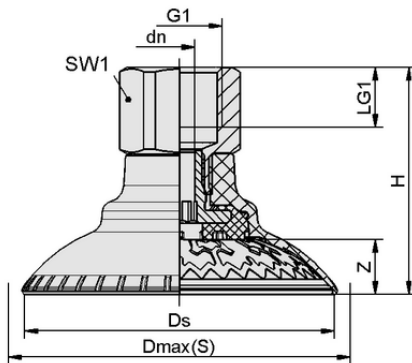


SAXM 40 ED-85 G1/4-IG

La ventosa a campana SAXM (parte in elastomero + elemento di collegamento) viene fornita montata. Alternativamente, la ventosa può essere ordinata in parti singole, in questo caso sono necessari i seguenti passi di ordinazione:

- Ventosa a campana del tipo SAXM (1° passo) – parte in elastomero, disponibile in diversi diametri
- Elemento di collegamento superiore (2° passo) – disponibile con diverse filettature
- Elemento di collegamento inferiore (3° passo) – compreso il disco a frizione vulcanizzato



Dati di costruzione SAXM 40 ED-85 G1/4-IG

Dati tecnici

Materiale della ventosa	Elastodur ED
Durezza del materiale [Shore A]	85,0 Shore A
Misura	40,00
Connessione	G 1/4-IG
Materiale del nipplo	Alluminio

Dati di costruzione

Altezza H	37,60 mm
Diametro nominale dn	5,10 mm
Filettatura G1	G 1/4"-IG
Lunghezza della filettatura LG1	12,0 mm
Misura della chiave SW1	17,0 mm
Freccia elastica Z	6,9 mm
Diametro Ds	41,3 mm
Diametro Dmax(S)	45,4 mm

Nota: Tolleranze dimensionali ammesse per parti in elastomero secondo DIN ISO 3302-1 M3

Art.-Nr.: 10.01.19.00019

**Dati tecnici**

Materiale della ventosa	Elastodur ED
Durezza del materiale [Shore A]	85,0 Shore A
Diametro interno del tubo (raccomandato) d	5,0 mm
Raggio pezzo min. (convesso)	25,0 mm
Forza di presa (-600 mbar)	69,00 N
Peso	16,20 g
Forza laterale	38,0 N
Forza laterale superficie oleosa	71,0 N
Volume	7,100 cm ³
Misura	40,00
Numero di pieghe	0,0
Connessione	G1/4"-IG
Famiglia di prodotti	SAXM

Nota: Forza di presa: Le forze di presa specificate sono valori teorici a un vuoto di -0,6 bar e con una superficie del pezzo asciutta, liscia e uniforme - non includono un fattore di sicurezza Forza laterale: Le forze laterali specificate sono valori misurati a un vuoto di -0,6 bar con una superficie del pezzo asciutta o oleosa, liscia e piatta. A seconda della superficie del pezzo e della sua qualità, i valori reali possono discostarsi da questi valori Diametro tubo flessibile: Il diametro del tubo flessibile consigliato si riferisce a una lunghezza del tubo flessibile di circa 2 m

**Dati di ordinazione pezzi di ricambio 10.01.19.00019**

Typ		Numero articolo
Schmalz-Connector-Adattatore	SC-A 045 G1/4-IG L	10.01.06.02736

**Dati di ordinazione pezzi soggetti a usura 10.01.19.00019**

Typ		Numero articolo
Ventosa a campana (tonda)	SAXM 40 ED-85 SC045	10.01.19.00005
Schmalz-Connector-Vite	SC-S 045 FDC-L	10.01.06.02803

