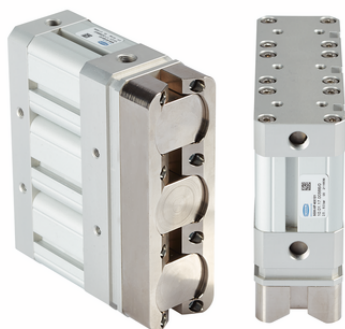


マグネットグリッパー
SGM-HP 40x121



Art.-Nr.: 10.01.17.00566



技術資料

圧力範囲（作動圧） [bar]	2.5 ~ 6.0 bar
最大保持力	1,070.0 N
サイズ	40x121

SGM-HP 40x121

マグネットグリッパー SGM-HP/-HT (連結タイプ) は組立済みで納品されます。

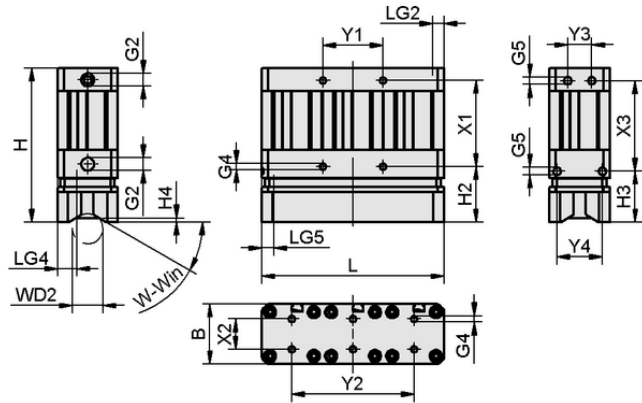
納品内容は以下の通りです。

- マグネットグリッパー SGM-HP/-HT (連結タイプ)
- アクセサリ: ホルダー
- 磁石位置検出用センサ (SGM-HPのみ)



WWW.SCHMALZ.COM/10.01.17.00566

Art.-Nr.: 10.01.17.00566



デザインデータ

グリッパーの長さ L	121.00 mm
幅 B	40.00 mm
高さ H2	36.70 mm
高さ H	101.70 mm
スレッド G2	G1/8-IG
グリッパーの長さ LG2	6.0 mm
ワーク径 (最小)	63.0 mm
グリッパーの長さ LG4	7.0 mm
高さ H3	33.60 mm
高さ H4	2.60 mm
吸込み穴用真空カートリッジのピッチ Y1	40.0 mm
吸込み穴用真空カートリッジのピッチ Y2	81.0 mm
吸込み穴用真空カートリッジのピッチ Y3	16.0 mm
吸込み穴用真空カートリッジのピッチ X1	57.0 mm
吸込み穴用真空カートリッジのピッチ X2	20.0 mm
吸込み穴用真空カートリッジのピッチ X3	60.0 mm
グリッパーの長さ LG5	6.5 mm
吸込穴用真空カートリッジのピッチ Y4	30.0 mm
スレッド G4	M5-F
スレッド G5	M6-F

デザインデータ SGM-HP 40x121

技術資料

質量	1,500.00 g
設置位置	BEL
残存勢力	1.8 N
圧力範囲 (作動圧) [bar]	2.5 ~ 6.0 bar
作動温度	5 ~ 70 °C
最大保持力	1,070.0 N
最大保持力時の最適シート厚	4.00 mm
電磁弁	双安定

マグネットグリッパー
SGM-HP 40x121



Art.-Nr.: 10.01.17.00566



発注データ アクセサリ **10.01.17.00566**

Typ		本数
コンバージョンキット	UMR-SET SGM-HP 3RR	10.01.17.00662
ホルダーシステム	HTS-A2 SGM-HP 40x121 OP	10.01.17.00570
ホルダーシステム	HTS-A3 SGM-HP 40x121 OP	10.01.17.00546
ホルダーシステム	HTS-A5 SGM-HP 40x121 OP	10.01.17.00559
ホルダーシステム	HTS-A2 EW SGM-HP 40x121 OP	10.01.17.00591
ホルダーシステム	HTS-A3 EW SGM-HP 40x121 OP	10.01.17.00590
ホルダーシステム	HTS-A5 EW SGM-HP 40x121 OP	10.01.17.00589
近接スイッチ	NAEH-SCHA SMAGN-PNP S051 300	10.01.17.00199
近接スイッチ	NAEH-SCHA SMAGN-NPN S050 300	10.01.17.00215
ワンタッチホースコネクタ、ストレート	STV-GE G1/8-AG 6	10.08.02.00204
ワンタッチホースコネクタ (L字型)	STV-W G1/8-AG 6	10.08.02.00158
真空ホース (メートル)	VSL 6-4 PU MI-TR	10.07.09.00002



発注データ スペアパーツ **10.01.17.00566**

Typ		本数
スペアパーツ一式	ERS SGM-40x121 2RAILS	10.01.17.00572



WWW.SCHMALZ.COM/10.01.17.00566