

Art.-Nr.: 10.01.17.00270

**Teknik veriler**

Attribute	Value
Boyut	50,00
Ek fonksiyon	Sensör PNP
Basınç aralığı (çalışma basıncı) [bar]	3,5 ... 6,0 bar
Tutma kuvveti maks. sürtünme halkası	180,0 N
Soket	G1/4"-F
Elektrik bağlantısı	Erkek bağlantı M12, 4 kutuplu

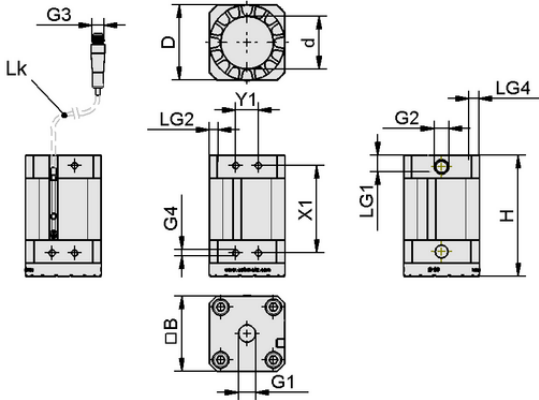
SGM-HD-S 50 G1/4-IG PNP

Mıknatıslı tutucu SGM monte edilmiş olarak teslim edilir. Üç versiyonu mevcuttur:

- SGM tipi tutucu - çeşitli çaplarda mevcuttur
- SGM-HD tipi tutucu - sağlam uygulamalar için paslanmaz çelik kavrama yüzeyi - çeşitli çaplarda mevcuttur
- SGM-S tipi tutucu - bir sensör tarafından kontrol edilen pistonlu

Mevcut yedek parçalar: sürtünme halkası, yakınlık anahtarı

Mevcut aksesuarlar: tutucu hystem



Tasarım verileri SGM-HD-S 50 G1/4-IG PNP

Tasarım verileri

Attribute	Value
Genişlik B	50,70 mm
Yükseklik H	80,20 mm
Dış çap D	50,00 mm
Dış G1	G1/4"-F
Dış uzunluğu LG1	11,0 mm
Dış G2	G1/8"-F
Dış uzunluğu LG2	6,0 mm
Kablo uzunluğu	300,00 mm
Dış uzunluğu LG4	7,0 mm
Delik aralığı Y1	15,0 mm
Delik aralığı X1	58,0 mm
Dış G4	M5-F
Dış G3	M12x1-M

Art.-Nr.: 10.01.17.00270



Teknik veriler

Attribute	Value
Ağırlık	445,00 g
Kurulum konumu	BEL
Artık tutma kuvveti	0,3 N
Basınç aralığı (çalışma basıncı) [bar]	3,5 ... 6,0 bar
Çalışma sıcaklığı	5 ... 70 °C
Tutma kuvveti maks. sürtünme halkası	180,0 N
Ürün ailesi	SGM
Kontrol Valfi	Bistable

Note: Holding force: The value given is a statistical value with no safety factor; based on a plate with a thickness of 2 mm. For system configurations with magnetic grippers SGM, a safety factor of $S = 3$ must be applied



Further documentation

CAD data and other documents relating to the article can be found at: www.schmalz.com/10.01.17.00270



Sipariş Verisi Aksesuarlar 10.01.17.00270

Typ		Ürün numarası
Tutucu sistemi	HTS-A2 SGM 50/70 OP	10.01.17.00578
Tutucu sistemi	HTS-A2 D SGM 50/70 OP	10.01.17.00587
Tutucu sistemi	HTS-A3 SGM 50/70 OP	10.01.17.00576
Tutucu sistemi	HTS-A3 D SGM 50/70 OP	10.01.17.00583
Tutucu sistemi	HPS-SGM 2M8 50/70 OP	10.01.17.00653
Bağlantı kablosu	ASK B-M12-5 5000 K-5P	21.04.05.00080
Otomatik rakor, düz	STV-GE G1/8-AG 6	10.08.02.00204
Tapa rakoru, dirsek	STV-W G1/8-AG 6	10.08.02.00158
Vakum hortumu (metre)	VSL 6-4 PU MI-TR	10.07.09.00002



Sipariş Verisi Yedek Parça 10.01.17.00270

Typ		Ürün numarası
Konum sensörü	NAEH-SCHA SMAGN-PNP S051 300	10.01.17.00199



Manyetik tutucu

SGM-HD-S 50 G1/4-IG PNP



Art.-Nr.: 10.01.17.00270



Sipariş Verisi Aşınma Parçaları 10.01.17.00270

Typ	Ürün numarası
Sürtünme halkası	REIB-RING SGM 50 PU-55
	10.01.17.00138



WWW.SCHMALZ.COM/10.01.17.00270

3