

Art.-Nr.: 10.01.17.00270



## 技術資料

|                  |               |
|------------------|---------------|
| サイズ              | 50.00         |
| オプション仕様          | PNP           |
| 圧力範囲 (作動圧) [bar] | 3.5 ~ 6.0 bar |
| 保持力 最大滑り止めリング    | 180.0 N       |
| ソケット             | G1/4"-F       |
| 電気の接続            | M12コネクタ、4ピン   |

SGM-HD-S 50 G1/4-IG PNP

マグネットグリッパー SGMは組立済みで納品されます。本製品には3つのタイプがございます。

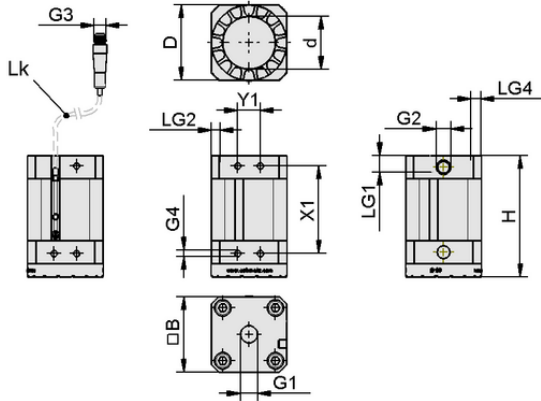
- SGM (標準タイプ): 幅広いサイズをラインアップ
- SGM-HD: ワークとの接触部がステンレス製のため、より堅牢さを求められるアプリケーションに好適。幅広いサイズをラインアップ
- SGM-S: 磁石の位置を検出するセンサ付きタイプ

スペアパーツ: 滑り防止リング、磁石位置検出センサ (Sタイプのみ)

アクセサリ: マグネットグリッパー用ホルダー HTS



Art.-Nr.: 10.01.17.00270



## デザインデータ

|                      |           |
|----------------------|-----------|
| 幅B                   | 50.70 mm  |
| 高さ H                 | 80.20 mm  |
| 外径D                  | 50.00 mm  |
| スレッドG1               | G1/4"-F   |
| グリッパーの長さ LG1         | 11.0 mm   |
| スレッドG2               | G1/8-IG   |
| グリッパーの長さ LG2         | 6.0 mm    |
| ケーブルの長さ              | 300.00 mm |
| グリッパーの長さ LG4         | 7.0 mm    |
| 吸込み穴用真空カートリッジのピッチ Y1 | 15.0 mm   |
| 吸込み穴用真空カートリッジのピッチ X1 | 58.0 mm   |
| スレッドG4               | M5-F      |
| スレッドG3               | M12x1-M   |

デザインデータ SGM-HD-S 50 G1/4-IG PNP



## 技術資料

|                  |               |
|------------------|---------------|
| 質量               | 445.00 g      |
| 設置位置             | BEL           |
| 残存勢力             | 0.3 N         |
| 圧力範囲 (作動圧) [bar] | 3.5 ~ 6.0 bar |
| 作動温度             | 5 ~ 70 °C     |
| 保持力 最大滑り止めリング    | 180.0 N       |
| 製品ファミリー          | SGM           |
| 電磁弁              | 双安定           |

※保持力は、厚さ2 mmの薄鋼板を静止状態で保持したときの値です。安全率は含まれません。実際の設計時には安全率を3以上としてください。



## 発注データ アクセサリ 10.01.17.00270

| Typ                |                       | 本数             |
|--------------------|-----------------------|----------------|
| ホルダーシステム           | HTS-A2 SGM 50/70 OP   | 10.01.17.00578 |
| ホルダーシステム           | HTS-A2 D SGM 50/70 OP | 10.01.17.00587 |
| ホルダーシステム           | HTS-A3 SGM 50/70 OP   | 10.01.17.00576 |
| ホルダーシステム           | HTS-A3 D SGM 50/70 OP | 10.01.17.00583 |
| ホルダーシステム           | HPS-SGM 2M8 50/70 OP  | 10.01.17.00653 |
| 接続ケーブル             | ASK B-M12-5 5000 K-5P | 21.04.05.00080 |
| ワンタッチホースコネクタ、ストレート | STV-GE G1/8-AG 6      | 10.08.02.00204 |
| ワンタッチホースコネクタ (L字型) | STV-W G1/8-AG 6       | 10.08.02.00158 |
| 真空ホース (メートル)       | VSL 6-4 PU MI-TR      | 10.07.09.00002 |



[WWW.SCHMALZ.COM/10.01.17.00270](http://WWW.SCHMALZ.COM/10.01.17.00270)

マグネットグリッパー

## SGM-HD-S 50 G1/4-IG PNP



Art.-Nr.: 10.01.17.00270



発注データ スペアパーツ 10.01.17.00270

| Typ    |                              | 本数             |
|--------|------------------------------|----------------|
| 近接スイッチ | NAEH-SCHA SMAGN-PNP S051 300 | 10.01.17.00199 |



発注データ ウェアパーツ 10.01.17.00270

| Typ     |                        | 本数             |
|---------|------------------------|----------------|
| 滑り防止リング | REIB-RING SGM 50 PU-55 | 10.01.17.00138 |



[WWW.SCHMALZ.COM/10.01.17.00270](http://WWW.SCHMALZ.COM/10.01.17.00270)