

Art.-Nr.: 10.01.12.04641



Dati tecnici

Altezza H	100,00 mm
Disposizione	girevole di 360°
Modello	PRO
Dimensione (LxI)	130x30
Dimensione piastra di aspirazione inferiore	160x115 mm

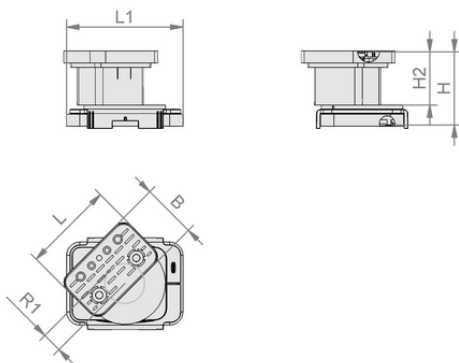
VCBL-K2-PRO 130x30x100 D-360

Il blocco di aspirazione VCBL-K2-PRO viene consegnato assemblato. Il prodotto è costituito da:

- Piastra di aspirazione superiore tipo VCSP-O - parte in elastomero, disponibile in varie dimensioni e superfici di aspirazione
- Corpo base in plastica
- Piastra di aspirazione inferiore tipo VCSP-U - parte in elastomero

Parti di ricambio disponibili: piastra di aspirazione (superiore), set di parti soggette ad usura, piastra di aspirazione (inferiore), bordi di tenuta, piastra di attrito, set di ricambi con inserti in acciaio, valvola ad impulsi

Accessori disponibili: Piastra di aspirazione di gomma spugna



Dati di costruzione

Lunghezza L1	160,00 mm
Lunghezza L	130,00 mm
Larghezza B	30,00 mm
Altezza H2	73,00 mm
Altezza H	100,00 mm

Dati di costruzione VCBL-K2-PRO 130x30x100 D-360



Blocco di aspirazione

VCBL-K2-PRO 130x30x100 D-360



Art.-Nr.: 10.01.12.04641



Dati tecnici

Dimensione piastra di aspirazione inferiore	160x115 mm
---	------------



Dati di ordinazione pezzi di ricambio 10.01.12.04641

Typ		Numero articolo
Set di parti soggette ad usura	VST VCSP 130x30	10.01.12.02348
Piastra di aspirazione (inferiore)	VCSP-U 160x115x16.5 VCBL-K2 TPE	10.01.12.04402
Barra guida blocco di aspirazione	VCFL 152x126x26.5 VCBL-K2	10.01.12.04059
Set di parti soggette ad usura	VST VCBL-K2	10.01.12.02149



WWW.SCHMALZ.COM/10.01.12.04641