

Art.-Nr.: 10.01.12.04641

**Données techniques**

Hauteur H	100,00 mm
Arrangement	pivotant à 360°
Modèle	PRO
Dimension (Lxl)	130x30
Dimension ventouse plate inférieure	160x115 mm

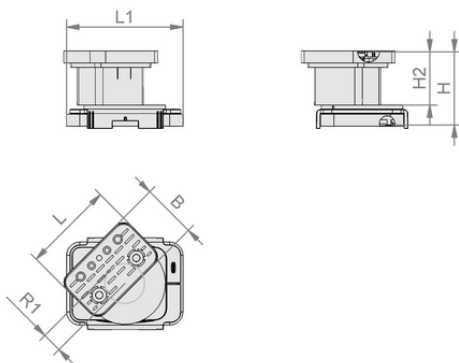
VCBL-K2-PRO 130x30x100 D-360

Le bloc de bridage par le vide VCBL-K2-PRO est livré monté. Le produit se compose de :

- Semelle type VCSP-O - pièce en élastomère, disponible dans différentes dimensions et surfaces d'aspiration
- Corps en plastique
- Semelle inférieure type VCSP-U - pièce en élastomère

Pièces de rechange disponibles : semelle (supérieure), jeu de pièces d'usure, semelle (inférieure), cadre d'étanchéité, plaque de friction, jeu de pièces de rechange avec inserts en acier, palpeur mécanique

Accessoires disponibles : semelle en caoutch cellulaire

**Données de construction**

Longueur L1	160,00 mm
Longueur L	130,00 mm
Largeur B	30,00 mm
Hauteur H2	73,00 mm
Hauteur H	100,00 mm

Données de construction VCBL-K2-PRO 130x30x100 D-360


WWW.SCHMALZ.COM/10.01.12.04641

Bloc de bridage

VCBL-K2-PRO 130x30x100 D-360



Art.-Nr.: 10.01.12.04641



Données techniques

Dimension ventouse plate inférieure	160x115 mm
-------------------------------------	------------



Données de commande pièce de rechange 10.01.12.04641

Typ		Nombre d'article
Jeu de pièces d'usure	VST VCSP 130x30	10.01.12.02348
Semelle (inférieure)	VCSP-U 160x115x16.5 VCBL-K2 TPE	10.01.12.04402
Bande de guidage bloc de bridage	VCFL 152x126x26.5 VCBL-K2	10.01.12.04059
Jeu de pièces d'usure	VST VCBL-K2	10.01.12.02149



WWW.SCHMALZ.COM/10.01.12.04641