

Art.-Nr.: 10.01.12.04641

**Технические данные**

Attribute	Value
Высота H	100.00 mm
Аранжировка	Вращающийся на 360
Конструкция	PRO
Размеры (ДxШ)	130x30
Дно габаритной всасывающей пластины	160x115 mm

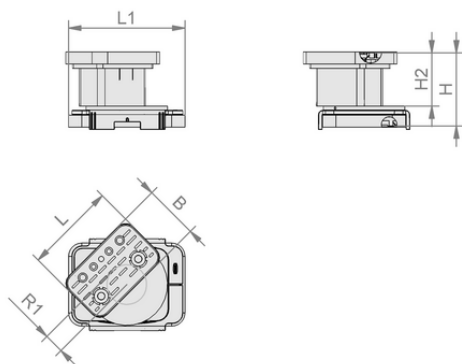
VCBL-K2-PRO 130x30x100 D-360

Блочная присоска VCBL-K2-PRO поставляется в сборе. Изделие состоит из:

- Верхняя вакуумная накладка типа VCSP-O – эластомерная часть, доступна в различных вариантах размеров и поверхностей присасывания
- Пластиковый корпус
- Нижняя вакуумная накладка типа VCSP-U – эластомерная часть

Доступные запасные части: резиновая накладка (верхняя), комплект сменных запчастей, резиновая накладка (нижняя), уплотнительная рамка, фрикционная пластина, комплект запчастей со стальными вставками, сенсорный клапан

Доступные аксессуары: Вакуумная плита (губчатая резина)

**Конструктивные данные**

Attribute	Value
Длина L1	160.00 mm
Длина L	130.00 mm
Ширина B	30.00 mm
Высота H2	73.00 mm
Высота H	100.00 mm

Конструктивные данные VCBL-K2-PRO 130x30x100 D-360



Art.-Nr.: 10.01.12.04641



Технические данные

Attribute	Value
Дно габаритной всасывающей пластины	160x115 mm



Further documentation

CAD data and other documents relating to the article can be found at: www.schmalz.com/10.01.12.04641Данные для заказа запасных частей **10.01.12.04641**

Тип		Номер товара
Комплект изнашиваемых деталей	VST VCSP 130x30	10.01.12.02348
Вакуумная накладка (нижняя)	VCSP-U 160x115x16.5 VCBL-K2 TPE	10.01.12.04402
Направляющая планка блочной присоски	VCFL 152x126x26.5 VCBL-K2	10.01.12.04059
Комплект изнашиваемых деталей	VST VCBL-K2	10.01.12.02149

