

Art.-Nr.: 10.01.12.04641



技術資料

高さ H	100.00 mm
アレンジメント	回転式360
構築	PRO
サイズ (LxW)	130x30
寸法吸着盤底面	160x115 mm

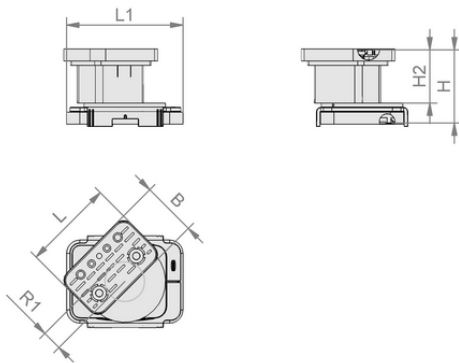
VCBL-K2-PRO 130x30x100 D-360

真空クランプブロック VCBL-K2-PRO は以下の製品で構成されます。

- ゴムプレート VCSP-O: 上部吸着用、さまざまなサイズをラインアップ
- 樹脂製本体ボディ
- ゴムプレート VCSP-U: 下部吸着用

スペアパーツ: 交換用ゴムプレート (上部)、交換用ゴムプレート (下部)、交換用ゴムプレート (フレーム部)、交換用ゴムプレート (グリップ部)、交換用部品セット、交換用金属部品セット、タッチバルブ

アクセサリ: MOS製ゴムプレート



デザインデータ

グリップの長さ L1	160.00 mm
グリップの長さ L	130.00 mm
幅 B	30.00 mm
高さ H2	73.00 mm
高さ H	100.00 mm

デザインデータ VCBL-K2-PRO 130x30x100 D-360

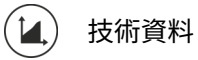


真空クランプブロック

VCBL-K2-PRO 130x30x100 D-360



Art.-Nr.: 10.01.12.04641



技術資料

寸法吸着盤底面	160x115 mm
---------	------------



発注データ スペアパーツ 10.01.12.04641

Typ		本数
真空カップ用スペアパーツ	VST VCSP 130x30	10.01.12.02348
交換用ゴムプレート下部	VCSP-U 160x115x16.5 VCBL-K2 TPE	10.01.12.04402
真空クランプブロック用ガイドレール	VCFL 152x126x26.5 VCBL-K2	10.01.12.04059
真空カップ用スペアパーツ	VST VCBL-K2	10.01.12.02149



WWW.SCHMALZ.COM/10.01.12.04641