

Art.-Nr.: 10.01.12.04090



## 技術資料

属性	価値
高さ H	100.00 mm
アレンジメント	縦型
構築	PRO
サイズ (LxW)	125x75
寸法吸着盤底面	160x115 mm

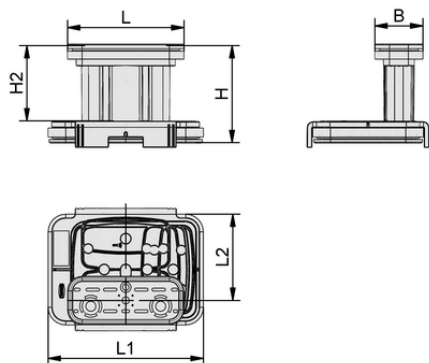
VCBL-K2-PRO 125x75x100 L

真空クランプブロック VCBL-K2-PRO は以下の製品で構成されます。

- ゴムプレート VCSP-O: 上部吸着用、さまざまなサイズをラインアップ
- 樹脂製本体ボディ
- ゴムプレート VCSP-U: 下部吸着用

スペアパーツ: 交換用ゴムプレート (上部)、交換用ゴムプレート (下部)、交換用ゴムプレート (フレーム部)、交換用ゴムプレート (グリッパ部)、交換用部品セット、交換用金属部品セット、タッチバルブ

アクセサリ: MOS製ゴムプレート




デザインデータ VCBL-K2-PRO 125x75x100 L

## デザインデータ

属性	価値
グリッパーの長さ L1	160.00 mm
グリッパーの長さ L2	84.00 mm
グリッパーの長さ L	125.00 mm
幅 B	75.00 mm
高さ H2	78.00 mm
高さ H	100.00 mm

Art.-Nr.: 10.01.12.04090


 技術資料

属性	値
寸法吸着盤底面	160x115 mm


 その他の資料

この記事に関するCADデータおよびその他の資料は、以下を参照のこと：[www.schmalz.co.jp/10.01.12.04090](http://www.schmalz.co.jp/10.01.12.04090)


 発注データ アクセサリ 10.01.12.04090

Typ	本数
サクシオンプレート (上部)	VCSP-O 125x75x17.7 MOS TPE
	10.01.12.03511


 発注データ スペアパーツ 10.01.12.04090

Typ	本数
サクシオンプレート (上部)	VCSP-O 125x75x16.5 TPE
サクシオンプレート (下部)	VCSP-U 160x115x16.5 VCBL-K2 TPE
真空クランプブロック用ガイドレール	VCFL 152x126x26.5 VCBL-K2
真空カップ用スペアパーツ	VST VCBL-K2
タッチバルブ	TV D9 4.3
	10.01.12.00011
	10.01.12.04402
	10.01.12.04059
	10.01.12.02149
	10.01.12.02514