



Dati tecnici

Altezza H	100,00 mm
Modello	PRO
Dimensione (lxl)	160x115
Dimensione piastra di aspirazione inferiore	160x115 mm

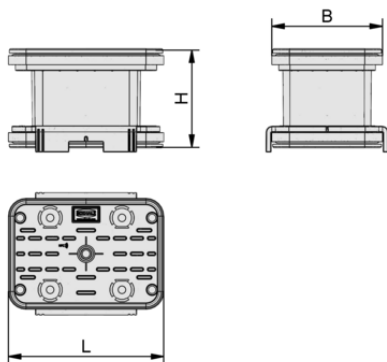
VCBL-K2-PRO 160x115x100

Il blocco di aspirazione VCBL-K2-PRO viene consegnato assemblato. Il prodotto è costituito da:

- Piastra di aspirazione superiore tipo VCSP-O - parte in elastomero, disponibile in varie dimensioni e superfici di aspirazione
- Corpo base in plastica
- Piastra di aspirazione inferiore tipo VCSP-U - parte in elastomero

Parti di ricambio disponibili: piastra di aspirazione (superiore), set di parti soggette ad usura, piastra di aspirazione (inferiore), bordi di tenuta, piastra di attrito, set di ricambi con inserti in acciaio, valvola ad impulsi

Accessori disponibili: Piastra di aspirazione di gomma spugna



Dati di costruzione

Lunghezza L	160,00 mm
Larghezza B	115,00 mm
Altezza H	100,00 mm

Dati di costruzione VCBL-K2-PRO 160x115x100



Art.-Nr.: 10.01.12.04085



Dati tecnici

Dimensione piastra di aspirazione inferiore	160x115 mm
---	------------



Dati di ordinazione accessori 10.01.12.04085

Typ		Numero articolo
Piastra di aspirazione (superiore)	VCSP-O 160x115x15 MOS TPE	10.01.12.04237



Dati di ordinazione pezzi di ricambio 10.01.12.04085

Typ		Numero articolo
Piastra di aspirazione (superiore)	VCSP-O 160x115x16.5 TPE	10.01.12.04062
Piastra di aspirazione (inferiore)	VCSP-U 160x115x16.5 VCBL-K2 TPE	10.01.12.04402
Barra guida blocco di aspirazione	VCFL 152x126x26.5 VCBL-K2	10.01.12.04059
Set di parti soggette ad usura	VST VCBL-K2	10.01.12.02149
Valvola ad impulsi	TV D9 4.3	10.01.12.02514

