

Art.-Nr.: 10.01.12.04085



## 技術資料

高さ H	100.00 mm
構築	PRO
サイズ (LxW)	160x115
寸法吸着盤底面	160x115 mm

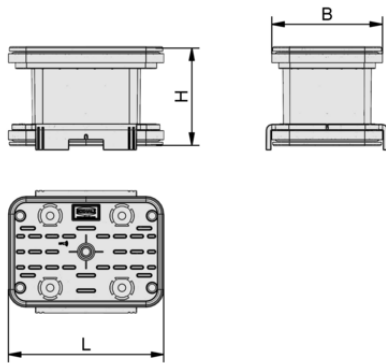
VCBL-K2-PRO 160x115x100

真空クランプブロック VCBL-K2-PRO は以下の製品で構成されます。

- ゴムプレート VCSP-O: 上部吸着用、さまざまなサイズをラインアップ
- 樹脂製本体ボディ
- ゴムプレート VCSP-U: 下部吸着用

スペアパーツ: 交換用ゴムプレート (上部)、交換用ゴムプレート (下部)、交換用ゴムプレート (フレーム部)、交換用ゴムプレート (グリップ部)、交換用部品セット、交換用金属部品セット、タッチバルブ

アクセサリ: MOS製ゴムプレート



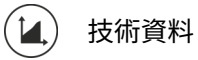
## デザインデータ

グリップの長さ L	160.00 mm
幅 B	115.00 mm
高さ H	100.00 mm

デザインデータ VCBL-K2-PRO 160x115x100



Art.-Nr.: 10.01.12.04085



寸法吸着盤底面	160x115 mm
---------	------------



Typ		本数
サクシオンプレート (上部)	VCSP-O 160x115x15 MOS TPE	10.01.12.04237



Typ		本数
サクシオンプレート (上部)	VCSP-O 160x115x16.5 TPE	10.01.12.04062
交換用ゴムプレート下部	VCSP-U 160x115x16.5 VCBL-K2 TPE	10.01.12.04402
真空クランプブロック用ガイドレール	VCFL 152x126x26.5 VCBL-K2	10.01.12.04059
真空カップ用スペアパーツ	VST VCBL-K2	10.01.12.02149
タッチバルブ	TV D9 4.3	10.01.12.02514