

Art.-Nr.: 10.01.12.04085



Технические данные

| Attribute | Value |
|-------------------------------------|------------|
| Высота H | 100.00 mm |
| Конструкция | PRO |
| Размеры (ДxШ) | 160x115 |
| Дно габаритной всасывающей пластины | 160x115 mm |

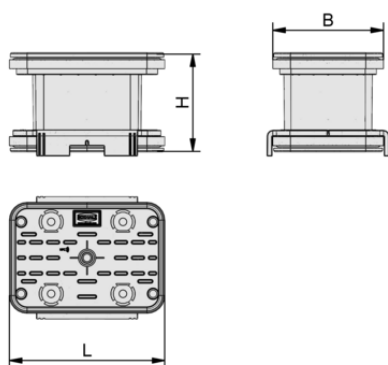
VCBL-K2-PRO 160x115x100

Блочная присоска VCBL-K2-PRO поставляется в сборе. Изделие состоит из:

- Верхняя вакуумная накладка типа VCSP-O – эластомерная часть, доступна в различных вариантах размеров и поверхностей присасывания
- Пластиковый корпус
- Нижняя вакуумная накладка типа VCSP-U – эластомерная часть

Доступные запасные части: резиновая накладка (верхняя), комплект сменных запчастей, резиновая накладка (нижняя), уплотнительная рамка, фрикционная пластина, комплект запчастей со стальными вставками, сенсорный клапан

Доступные аксессуары: Вакуумная плита (губчатая резина)



Конструктивные данные

| Attribute | Value |
|-----------|-----------|
| Длина L | 160.00 mm |
| Ширина B | 115.00 mm |
| Высота H | 100.00 mm |

Конструктивные данные VCBL-K2-PRO 160x115x100



Art.-Nr.: 10.01.12.04085



Технические данные

| Attribute | Value |
|-------------------------------------|------------|
| Дно габаритной всасывающей пластины | 160x115 mm |



Further documentation

CAD data and other documents relating to the article can be found at: www.schmalz.com/10.01.12.04085Заказать аксессуары для данных **10.01.12.04085**

| Тип | Номер товара |
|------------------------------|---|
| Вакуумная накладка (верхняя) | VCSP-O 160x115x15 MOS TPE 10.01.12.04237 |

Данные для заказа запасных частей **10.01.12.04085**

| Тип | Номер товара |
|--------------------------------------|---|
| Вакуумная накладка (верхняя) | VCSP-O 160x115x16.5 TPE 10.01.12.04062 |
| Вакуумная накладка (нижняя) | VCSP-U 160x115x16.5 VCBL-K2 TPE 10.01.12.04402 |
| Направляющая планка блочной присоски | VCFL 152x126x26.5 VCBL-K2 10.01.12.04059 |
| Комплект изнашиваемых деталей | VST VCBL-K2 10.01.12.02149 |
| Сенсорный клапан | TV D9 4.3 10.01.12.02514 |

