

Art.-Nr.: 10.01.12.00853



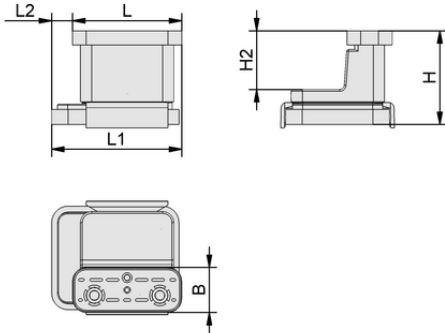
VCBL-K2 120x50x100 L

VCBL-K2 vakum bloğu monte edilmiş olarak teslim edilir. Montaj şunlardan oluşur:

- Üst vakum plakası tipi VCSP-O - elastomer parça, farklı boyutlarda ve vakum alanlarında mevcuttur
- Plastikten yapılmış ana gövde
- Alt vakum plakası tipi VCSP-U - elastomer parça

Mevcut yedek parçalar: Vakum contası (üst), aşınma parçası seti, vakum contası (alt), sızdırmazlık çerçevesi, sürtünme plakası, çelik uçlu yedek parça seti

Mevcut aksesuarlar: Vakum contası sünger kauçuk



Tasarım verileri VCBL-K2 120x50x100 L

**Teknik veriler**

Attribute	Value
Boyutlar (LxW)	120 x 50
Yükseklik H	100,00 mm
Düzenleme	Uzunlamasına
Boyut emme plakası alt	140 x 115 mm

**Tasarım verileri**

Attribute	Value
Uzunluk L1	145,00 mm
Uzunluk L2	23,00 mm
Uzunluk L	120,00 mm
Genişlik B	50,00 mm
Yükseklik H2	63,00 mm
Yükseklik H	100,00 mm

Art.-Nr.: 10.01.12.00853

**Teknik veriler**

Attribute	Value
Aęırlık	0,630 kg
Boyut vakum plakası alt	140x115 mm

**Further documentation**CAD data and other documents relating to the article can be found at: [www.schmalz.com/10.01.12.00853](http://www.schmalz.com/10.01.12.00853)**Sipariř Verisi Yedek Paręa 10.01.12.00853**

Typ	Ürün numarası	
Yedek paręa seti	ERS VCBL-Einleger	10.01.12.00618

**Sipariř Verisi Ařınma Paręaları 10.01.12.00853**

Typ	Ürün numarası	
Vakum plakası (üst)	VCSP-O 120x50x15.5 TPE	10.01.12.00012
Vakum plakası (alt)	VCSP-U 140x115x16.5 VCBL-K2 TPE	10.01.12.00798

