

Art.-Nr.: 10.01.12.00853



### Технические данные

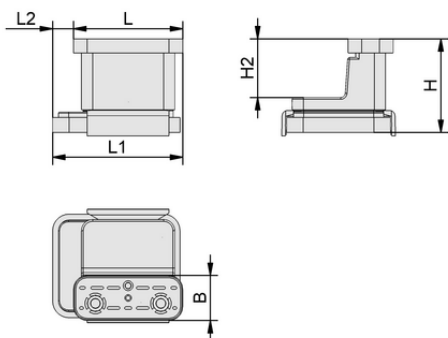
Attribute	Value
Размеры (ДxШ)	120 x 50
Высота H	100.00 mm
Аранжировка	долгий путь
Дно габаритной всасывающей пластины	140x115 mm

VCBL-K2 120x50x100 L

Блочная присоска VCBL-K2 поставляется в собранном виде. В комплект поставки продукта входят:

- верхняя вакуумная накладка типа VCSP-O — деталь из эластомера, доступная в разных размерах и с разными размерами зоны вакуумирования
- основной корпус из пластика
- нижняя вакуумная накладка типа VCSP-U — деталь из эластомера.

Доступные к заказу запасные части: вакуумная накладка (верхняя), комплект быстроизнашивающихся частей, вакуумная накладка (нижняя), уплотнительная рамка, фрикционная пластина, набор запасных частей с металлическими штрипсами  
Доступные аксессуары: вакуумная накладка из губчатой резины.



### Конструктивные данные

Attribute	Value
Длина L1	145.00 mm
Длина L2	23.00 mm
Длина L	120.00 mm
Ширина B	50.00 mm
Высота H2	63.00 mm
Высота H	100.00 mm

Конструктивные данные VCBL-K2 120x50x100 L



Блочная присоска

## VCBL-K2 120x50x100 L



Art.-Nr.: 10.01.12.00853



### Технические данные

Attribute	Value
Вес	0.630 kg
Дно габаритной всасывающей пластины	140x115 mm



### Further documentation

CAD data and other documents relating to the article can be found at: [www.schmalz.com/10.01.12.00853](http://www.schmalz.com/10.01.12.00853)



### Данные для заказа запасных частей 10.01.12.00853

Тип	Номер товара
Комплект запасных частей ERS VCBL-Einleger	10.01.12.00618



### Данные для заказа быстроизнашивающихся деталей 10.01.12.00853

Тип	Номер товара
Вакуумная накладка (верхняя) VCSP-O 120x50x15.5 TPE	10.01.12.00012
Вакуумная накладка (нижняя) VCSP-U 140x115x16.5 VCBL-K2 TPE	10.01.12.00798



[WWW.SCHMALZ.COM/10.01.12.00853](http://WWW.SCHMALZ.COM/10.01.12.00853)