



Dati tecnici

Attributo	Valore
Dimensione (lxl)	120 x 50
Altezza H	100,00 mm
Disposizione	longitudinale
Dimensione piastra di aspirazione inferiore	140 x 115 mm

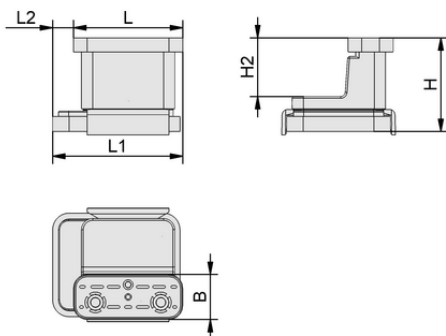
VCBL-K2 120x50x100 L

Il blocco di aspirazione VCBL-K2 viene fornito. Il prodotto è costituito da:

- Piastra di aspirazione superiore tipo VCSP-O - parte in elastomero, disponibile in diverse dimensioni e superficie ventosa
- Corpo base in plastica
- Piastra di aspirazione inferiore tipo VCSP-U - parte in elastomero

Parti di ricambio disponibili: piastra di aspirazione (superiore), set di parti soggette ad usura, piastra di aspirazione (inferiore), bordi di tenuta, piastra di attrito, set di parti di ricambio con inserti in acciaio

Accessori disponibili: piastra di aspirazione gomma spugna



Dati di costruzione

Attributo	Valore
Lunghezza L1	145,00 mm
Lunghezza L2	23,00 mm
Lunghezza L	120,00 mm
Larghezza B	50,00 mm
Altezza H2	63,00 mm
Altezza H	100,00 mm

Dati di costruzione VCBL-K2 120x50x100 L

Art.-Nr.: 10.01.12.00853



Dati tecnici

Attributo	Valore
Peso	0,630 kg
Dimensione piastra di aspirazione inferiore	140x115 mm



Ulteriore documentazione

I dati CAD e altri documenti relativi all'articolo sono disponibili all'indirizzo: www.schmalz.com/10.01.12.00853



Dati di ordinazione pezzi di ricambio 10.01.12.00853

Typ	Numero articolo
Kit pezzi di ricambio	ERS VCBL-Einleger 10.01.12.00618



Dati di ordinazione pezzi soggetti a usura 10.01.12.00853

Typ	Numero articolo
Piastra di aspirazione (superiore)	VCSP-O 120x50x15.5 TPE 10.01.12.00012
Piastra di aspirazione (inferiore)	VCSP-U 140x115x16.5 VCBL-K2 TPE 10.01.12.00798

