

Art.-Nr.: 10.01.12.00853

**Données techniques**

Attribut	Valeur
Dimension (Lxl)	120 x 50
Hauteur H	100,00 mm
Arrangement	longitudinal
Dimension de la ventouse plate inférieure	140 x 115 mm

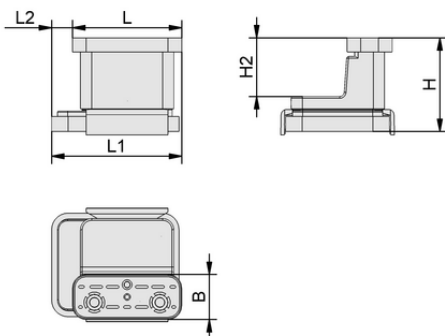
VCBL-K2 120x50x100 L

Le bloc de bridage par le vide VCBL-K2 est livré monté. Le produit consiste en :

- Semelle supérieure type VCSP-O - pièce en élastomère, disponible en différentes dimensions et surface de ventouse
- Corps en plastique
- Semelle inférieure type VCSP-U - pièce en élastomère

Pièces de rechange disponibles : semelle (supérieure), jeu de pièces d'usure, semelle (inférieure), cadre d'étanchéité, plaque de friction, jeu de pièces de rechange avec inserts en acier

Accessoires disponibles : semelle en caoutchouc cellulaire

**Données de construction**

Attribut	Valeur
Longueur L1	145,00 mm
Longueur L2	23,00 mm
Longueur L	120,00 mm
Largeur B	50,00 mm
Hauteur H2	63,00 mm
Hauteur H	100,00 mm

Données de construction VCBL-K2 120x50x100 L



Art.-Nr.: 10.01.12.00853

**Données techniques**

Attribut	Valeur
Poids propre	0,630 kg
Dimension ventouse plate inférieure	140x115 mm

**Autres documentations**

Vous trouverez les données CAO et d'autres documents relatifs à l'article sous : www.schmalz.com/10.01.12.00853

**Données de commande pièce de rechange 10.01.12.00853**

Typ	Nombre d'article
Jeu de pièces de rechange	10.01.12.00618

**Données de commande pièces d'usure 10.01.12.00853**

Typ	Nombre d'article
Semelle (supérieure)	10.01.12.00012
Semelle (inférieure)	10.01.12.00798

