

Art.-Nr.: 10.01.12.00853



## 技術資料

| 属性             | 価値           |
|----------------|--------------|
| サイズ (LxW)      | 120 x 50     |
| 高さ H           | 100.00 mm    |
| アレンジメント        | 縦型           |
| 寸法 交換用ゴムプレート下部 | 140 x 115 mm |

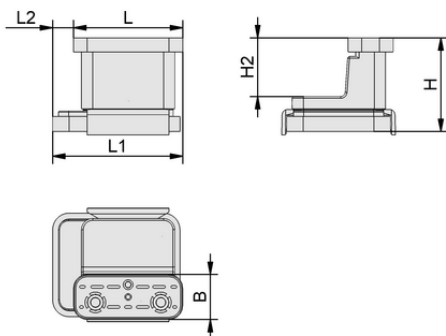
VCBL-K2 120x50x100 L

真空クランプブロック VCBL-K2は以下の製品で構成されます。

- ゴムプレート VCSP-O: ワーク吸着用ゴムプレート、さまざまなサイズをラインアップ
- プラスチック製本体ボディ
- 下部ゴムプレート VCSP-U

スペアパーツ: 交換用ゴムプレート (上部)、交換用ゴムプレート (下部)、スチールインサート付きゴムプレート、交換用ゴムプレート (グリッパ部)、交換用部品セット

アクセサリ: MOS製ゴムプレート



デザインデータ VCBL-K2 120x50x100 L

## デザインデータ

| 属性          | 価値        |
|-------------|-----------|
| グリッパーの長さ L1 | 145.00 mm |
| グリッパーの長さ L2 | 23.00 mm  |
| グリッパーの長さ L  | 120.00 mm |
| 幅 B         | 50.00 mm  |
| 高さ H2       | 63.00 mm  |
| 高さ H        | 100.00 mm |

Art.-Nr.: 10.01.12.00853


 技術資料

| 属性      | 値          |
|---------|------------|
| 質量      | 0.630 kg   |
| 寸法吸着盤底面 | 140x115 mm |


 その他の資料

この記事に関するCADデータおよびその他の資料は、以下を参照のこと：[www.schmalz.co.jp/10.01.12.00853](http://www.schmalz.co.jp/10.01.12.00853)


 発注データ スペアパーツ 10.01.12.00853

| Typ       | 本数                                  |
|-----------|-------------------------------------|
| スペアパーツセット | ERS VCBL-Einleger<br>10.01.12.00618 |


 発注データ ウェアパーツ 10.01.12.00853

| Typ            | 本数  |
|----------------|---|
| サクシオンプレート (上部) | VCSP-O 120x50x15.5 TPE<br>10.01.12.00012          |
| サクシオンプレート (下部) | VCSP-U 140x115x16.5 VCBL-K2 TPE<br>10.01.12.00798 |