

Körüklü vantuz (oval)

# SAOXB 110x55 ED-85 G3/8-AG MOD



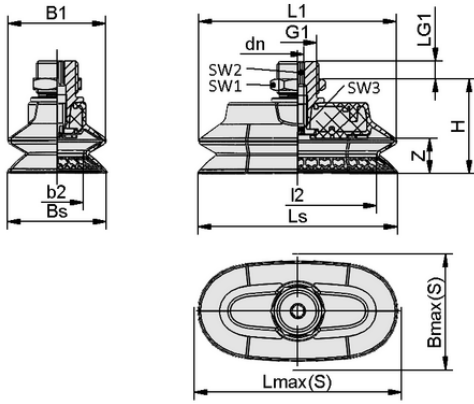
Art.-Nr.: 10.01.06.06042



## Teknik veriler

Attribute	Value
Vantuz malzemesi	Elastodur ED
Malzeme sertliği [Shore A]	85,0 Shore A
Körük Sayısı	1,5
Boyutlar (LxW)	110x55
Meme ucu malzemesi	Alüminyum

SAOXB 110x55 ED-85 G3/8-AG MOD



## Tasarım verileri

Attribute	Value
Uzunluk L1	108,50 mm
Genişlik B1	53,30 mm
Yükseklik H	40,90 mm
Nominal çap dn	4,50 mm
Diş G1	G3/8"-M
Diş uzunluğu LG1	10,0 mm
Anahtar boyutu SW1	19,0 mm
Anahtar boyutu SW2	5,0 mm
Yay stroku Z	17,0 mm
Vantuz genişliği Bs	54,00 mm
Ls	110,00 mm
Anahtar boyutu SW3	5,0 mm
Lmaks.(S)	114,00 mm
Bmax(S)	60,00 mm
Uzunluk L2	89,00 mm
Genişlik B2	33,50 mm

Tasarım verileri SAOXB 110x55 ED-85 G3/8-AG MOD



[WWW.SCHMALZ.COM/10.01.06.06042](http://WWW.SCHMALZ.COM/10.01.06.06042)

1

Art.-Nr.: 10.01.06.06042

**Teknik veriler**

Attribute	Value
Vantuz malzemesi	Elastodur ED
Malzeme sertliği [Shore A]	85,0 Shore A
İş parçası yarıçapı dak (dışbükey)	25,0 mm
Çekme kuvveti	190,10 N
Emme kuvveti (-600mbar)	155,00 N
Yanal kuvvet	91,7 N
Yanal kuvvet yağlı yüzey	97,6 N
Cilt	72,300 cm <sup>3</sup>
Körük Sayısı	1,5
Etkili emiş alanı	49,73 mm <sup>2</sup>
Ürün ailesi	SAOXB
Boyutlar (LxW)	110x55
Meme ucu malzemesi	Alüminyum

Note: Suction force: The suction force values are theoretical values at -0.6 bar vacuum and a dry, smooth and even workpiece surface – they are specified without safety factors. Hose inner diameter: The recommended hose diameter refers to a hose length of approx. 2 m

**Further documentation**

CAD data and other documents relating to the article can be found at: [www.schmalz.com/10.01.06.06042](http://www.schmalz.com/10.01.06.06042)

**Sipariş Verisi Yedek Parça 10.01.06.06042**

Typ	Ürün numarası	
Körüklü vantuz (oval)	SAOXB 110x55 ED-85 SC043	10.01.06.05783

