

Art.-Nr.: 10.01.06.06042

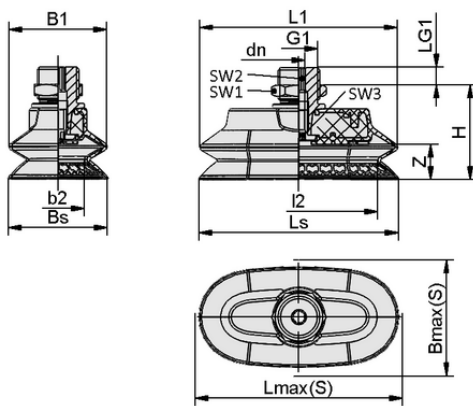


Données techniques

Attribut	Valeur
Matière de la ventouse	Elastodur ED
Dureté de la matière [Shore A]	85,0 Shore A
Nombre de soufflets	1,5
Dimension (Lxl)	110x55
Matière de l'insert	Aluminium

SAOXB 110x55 ED-85 G3/8-AG MOD

Données de construction



Attribut	Valeur
Longueur L1	108,50 mm
Largeur B1	53,30 mm
Hauteur H	40,90 mm
Diamètre nominal dn	4,50 mm
Filetage G1	G3/8"-M
Longueur du filetage LG1	10,0 mm
Taille de la clé SW1	19,0 mm
Largeur des appartements SW2	5,0 mm
Allongement du ressort Z	17,0 mm
Largeur de la ventouse Bs	54,00 mm
Ls	110,00 mm
Taille de la clé SW3	5,0 mm
Lmax.(S)	114,00 mm
Bmax(S)	60,00 mm
Longueur L2	89,00 mm
Largeur B2	33,50 mm

Données de construction SAOXB 110x55 ED-85 G3/8-AG MOD

Art.-Nr.: 10.01.06.06042

**Données techniques**

Attribut	Valeur
Matière de la ventouse	Elastodur ED
Dureté de la matière [Shore A]	85,0 Shore A
Rayon min. de la pièce (convexe)	25,0 mm
Force de rupture	190,10 N
Force d'aspiration (-600mbar)	155,00 N
Force latérale	91,7 N
Force latérale surface huileuse	97,6 N
Volume	72,300 cm ³
Nombre de soufflets	1,5
Surface de ventouse effective	49,73 mm ²
Famille de produits	SAOXB
Dimension (Lxl)	110x55
Matière de l'insert	Aluminium

Remarque : Force d'aspiration : les valeurs de force d'aspiration sont des valeurs théoriques obtenues à un vide de -0,6 bar et sur une surface de pièce sèche, lisse et régulière ; elles sont indiquées sans coefficient de sécurité. Diamètre intérieur du tuyau : le diamètre de tuyau recommandé correspond à une longueur de tuyau d'environ 2 m.

**Autres documentations**

Vous trouverez les données CAO et d'autres documents relatifs à l'article sous : www.schmalz.com/10.01.06.06042

**Données de commande pièce de rechange 10.01.06.06042**

Typ		Nombre d'article
Ventouse à soufflet (ovale)	SAOXB 110x55 ED-85 SC043	10.01.06.05783

