

Körüklü vantuz (oval)

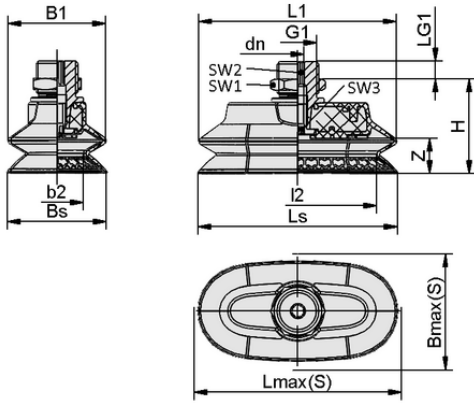
SAOXB 110x55 ED-85 M12-AG



Art.-Nr.: 10.01.06.06036



SAOXB 110x55 ED-85 M12-AG



Tasarım verileri SAOXB 110x55 ED-85 M12-AG

Teknik veriler

Vantuz malzemesi	Elastodur ED
Malzeme sertliği [Shore A]	85,0 Shore A
Körük Sayısı	1,5
Boyutlar (LxW)	110x55
Meme ucu malzemesi	Alüminyum

Tasarım verileri

Uzunluk L1	108,50 mm
Genişlik B1	53,30 mm
Yükseklik H	42,40 mm
Nominal çap dn	4,50 mm
Diş G1	M12-M
Diş uzunluğu LG1	8,5 mm
Anahtar boyutu SW1	18,0 mm
Anahtar boyutu SW2	5,0 mm
Yay stroku Z	17,0 mm
Vantuz genişliği Bs	54,00 mm
Ls	110,00 mm
Anahtar boyutu SW3	5,0 mm
Lmaks.(S)	114,00 mm
Bmax(S)	60,00 mm
Uzunluk L2	89,00 mm
Genişlik B2	33,50 mm



WWW.SCHMALZ.COM/10.01.06.06036

1

Körüklü vantuz (oval)

SAOXB 110x55 ED-85 M12-AG



Art.-Nr.: 10.01.06.06036



Teknik veriler

Vantuz malzemesi	Elastodur ED
Malzeme sertliği [Shore A]	85,0 Shore A
İş parçası yarıçapı dak (dışbükey)	25,0 mm
Çekme kuvveti	190,10 N
Emme kuvveti (-600mbar)	155,00 N
Yanal kuvvet	91,7 N
Yanal kuvvet yağlı yüzey	97,6 N
Cilt	72,300 cm ³
Körük Sayısı	1,5
Etkili emiş alanı	49,73 mm ²
Ürün ailesi	SAOXB
Boyutlar (LxW)	110x55
Meme ucu malzemesi	Alüminyum

Note: Suction force: The suction force values are theoretical values at -0.6 bar vacuum and a dry, smooth and even workpiece surface – they are specified without safety factors. Hose inner diameter: The recommended hose diameter refers to a hose length of approx. 2 m



Sipariş Verisi Yedek Parça 10.01.06.06036

Typ	Ürün numarası	
Körüklü vantuz (oval)	SAOXB 110x55 ED-85 SC043	10.01.06.05783



WWW.SCHMALZ.COM/10.01.06.06036