

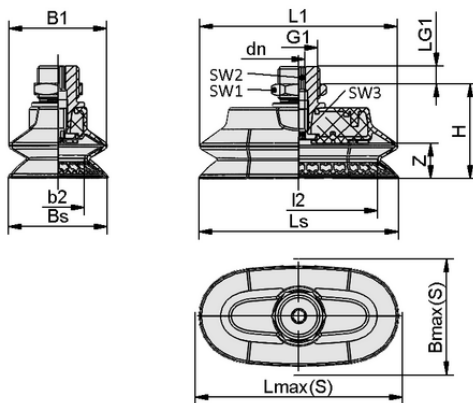
Art.-Nr.: 10.01.06.06036



Données techniques

Matière de la ventouse	Elastodur ED
Dureté de la matière [Shore A]	85,0 Shore A
Nombre de soufflets	1,5
Dimension (Lxl)	110x55
Matière de l'insert	Aluminium

SAOXB 110x55 ED-85 M12-AG



Données de construction

Longueur L1	108,50 mm
Largeur B1	53,30 mm
Hauteur H	42,40 mm
Diamètre nominal dn	4,50 mm
Filetage G1	M12-M
Longueur du filetage LG1	8,5 mm
Taille de la clé SW1	18,0 mm
Largeur des appartements SW2	5,0 mm
Allongement du ressort Z	17,0 mm
Largeur de la ventouse Bs	54,00 mm
Ls	110,00 mm
Taille de la clé SW3	5,0 mm
Lmax.(S)	114,00 mm
Bmax(S)	60,00 mm
Longueur L2	89,00 mm
Largeur B2	33,50 mm

Données de construction SAOXB 110x55 ED-85 M12-AG



Art.-Nr.: 10.01.06.06036

**Données techniques**

Matière de la ventouse	Elastodur ED
Dureté de la matière [Shore A]	85,0 Shore A
Rayon min. de la pièce (convexe)	25,0 mm
Force de rupture	190,10 N
Force d'aspiration (-600mbar)	155,00 N
Force latérale	91,7 N
Force latérale surface huileuse	97,6 N
Volume	72,300 cm ³
Nombre de soufflets	1,5
Surface de ventouse effective	49,73 mm ²
Famille de produits	SAOXB
Dimension (Lxl)	110x55
Matière de l'insert	Aluminium

Note : Force d'aspiration : Les valeurs de la force d'aspiration sont des valeurs théoriques pour un vide de -0,6 bar et une surface de pièce sèche, lisse et régulière - elles sont spécifiées sans facteur de sécurité. Diamètre intérieur du tuyau : Le diamètre de tuyau recommandé se réfère à une longueur de tuyau d'environ 2 m.

**Données de commande pièce de rechange 10.01.06.06036**

Typ		Nombre d'article
Ventouse à soufflet (ovale)	SAOXB 110x55 ED-85 SC043	10.01.06.05783

