

ベローズ真空パッド(長円)

# SAOXB 110x55 ED-85 G1/4-AG

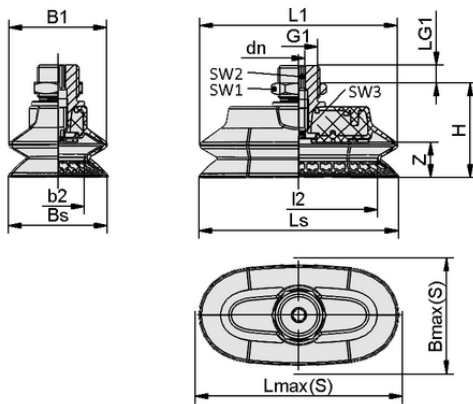
Art.-Nr.: 10.01.06.06029



## 技術資料

属性	価値
真空パッドの材質	エラストドゥールED
材質の硬度 [ショアA]	85.0 Shore A
折りたたみ式本数	1.5
サイズ (LxW)	110x55
ニップル材質	アルミ

SAOXB 110x55 ED-85 G1/4-AG



## デザインデータ

属性	価値
グリッパーの長さ L1	108.50 mm
幅B1	53.30 mm
高さ H	39.90 mm
呼び径 dn	4.50 mm
スレッドG1	G1/4"-M
グリッパーの長さ LG1	11.0 mm
スパナサイズ SW1	17.0 mm
スパナサイズ SW2	5.0 mm
スプリングストロークZ	17.0 mm
真空パッド幅 Bs	54.00 mm
Ls	110.00 mm
スパナサイズ SW3	5.0 mm
Lmax.(S)	114.00 mm
Bmax(S)	60.00 mm
グリッパーの長さ L2	89.00 mm
幅B2	33.50 mm

デザインデータ SAOXB 110x55 ED-85 G1/4-AG



[WWW.SCHMALZ.CO.JP/10.01.06.06029](http://WWW.SCHMALZ.CO.JP/10.01.06.06029)

1

Art.-Nr.: 10.01.06.06029

 技術資料

属性	値
真空パッドの材質	エラストドゥールED
材質の硬度 [ショアA]	85.0 Shore A
最小ワーク半径 (凸部)	25.0 mm
離脱力	190.10 N
吸着力 (-600mbar)	155.00 N
水平方向の力	91.7 N
水平方向の力 油性表面	97.6 N
ポリウム	72.300 cm <sup>3</sup>
折りたたみ式本数	1.5
有効吸着面積	49.73 mm <sup>2</sup>
製品ファミリー	SAOXB
サイズ (LxW)	110x55
ニップル材質	アルミ

注記：吸着力：規定の吸着力は、-0.6 barの真空で、ワーク表面が乾燥し、平滑で均一な状態での理論値であり、安全係数は含まれていません：ホース径：推奨ホース径はホース長さ約2mでの値です。

 その他の資料

この記事に関するCADデータおよびその他の資料は、以下を参照のこと：[www.schmalz.co.jp/10.01.06.06029](http://www.schmalz.co.jp/10.01.06.06029)

 発注データ スペアパーツ 10.01.06.06029

Typ		本数
ベローズ真空パッド(長円)	SAOXB 110x55 ED-85 SC043	10.01.06.05783