

Körüklü vantuz (oval)

# SAOXB 110x55 ED-85 G1/4-AG



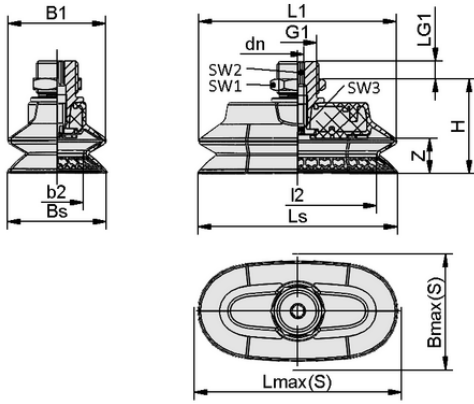
Art.-Nr.: 10.01.06.06029



## Teknik veriler

| Attribute                  | Value        |
|----------------------------|--------------|
| Vantuz malzemesi           | Elastodur ED |
| Malzeme sertliği [Shore A] | 85,0 Shore A |
| Körük Sayısı               | 1,5          |
| Boyutlar (LxW)             | 110x55       |
| Meme ucu malzemesi         | Alüminyum    |

SAOXB 110x55 ED-85 G1/4-AG



## Tasarım verileri

| Attribute           | Value     |
|---------------------|-----------|
| Uzunluk L1          | 108,50 mm |
| Genişlik B1         | 53,30 mm  |
| Yükseklik H         | 39,90 mm  |
| Nominal çap dn      | 4,50 mm   |
| Diş G1              | G1/4"-M   |
| Diş uzunluğu LG1    | 11,0 mm   |
| Anahtar boyutu SW1  | 17,0 mm   |
| Anahtar boyutu SW2  | 5,0 mm    |
| Yay stroku Z        | 17,0 mm   |
| Vantuz genişliği Bs | 54,00 mm  |
| Ls                  | 110,00 mm |
| Anahtar boyutu SW3  | 5,0 mm    |
| Lmaks.(S)           | 114,00 mm |
| Bmax(S)             | 60,00 mm  |
| Uzunluk L2          | 89,00 mm  |
| Genişlik B2         | 33,50 mm  |

Tasarım verileri SAOXB 110x55 ED-85 G1/4-AG



[WWW.SCHMALZ.COM/10.01.06.06029](http://WWW.SCHMALZ.COM/10.01.06.06029)

1

Art.-Nr.: 10.01.06.06029

**Teknik veriler**

| Attribute                          | Value                  |
|------------------------------------|------------------------|
| Vantuz malzemesi                   | Elastodur ED           |
| Malzeme sertliği [Shore A]         | 85,0 Shore A           |
| İş parçası yarıçapı dak (dışbükey) | 25,0 mm                |
| Çekme kuvveti                      | 190,10 N               |
| Emme kuvveti (-600mbar)            | 155,00 N               |
| Yanal kuvvet                       | 91,7 N                 |
| Yanal kuvvet yağlı yüzey           | 97,6 N                 |
| Cilt                               | 72,300 cm <sup>3</sup> |
| Körük Sayısı                       | 1,5                    |
| Etkili emiş alanı                  | 49,73 mm <sup>2</sup>  |
| Ürün ailesi                        | SAOXB                  |
| Boyutlar (LxW)                     | 110x55                 |
| Meme ucu malzemesi                 | Alüminyum              |

Note: Suction force: The suction force values are theoretical values at -0.6 bar vacuum and a dry, smooth and even workpiece surface – they are specified without safety factors. Hose inner diameter: The recommended hose diameter refers to a hose length of approx. 2 m

**Further documentation**

CAD data and other documents relating to the article can be found at: [www.schmalz.com/10.01.06.06029](http://www.schmalz.com/10.01.06.06029)

**Sipariş Verisi Yedek Parça 10.01.06.06029**

| Typ                   | Ürün numarası            |                |
|-----------------------|--------------------------|----------------|
| Körüklü vantuz (oval) | SAOXB 110x55 ED-85 SC043 | 10.01.06.05783 |

