

Ventosa de fuelle (ovalada)

SAOXB 110x55 ED-85 G1/4-AG



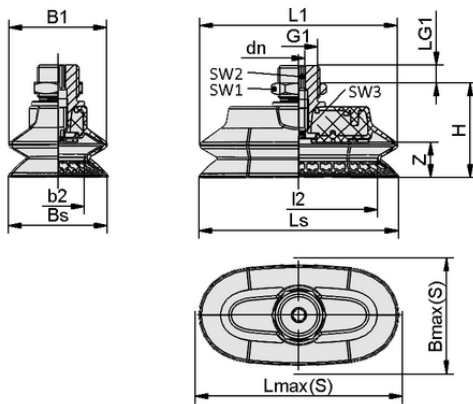
Art.-Nr.: 10.01.06.06029



Datos técnicos

Atributo	Valor
Material de ventosa	Elastodur ED
Dureza del material [Shore A]	85,0 Shore A
Número de pliegues	1,5
Dimensión (LxAn)	110x55
Material de la boquilla	Aluminio

SAOXB 110x55 ED-85 G1/4-AG



Datos de diseño

Atributo	Valor
Longitud L1	108,50 mm
Anchura B1	53,30 mm
Altura H	39,90 mm
Diámetro nominal dn	4,50 mm
Rosca G1	G1/4"-MA
Longitud de rosca LG1	11,0 mm
Tamaño de la llave SW1	17,0 mm
Ancho a través de los pisos SW2	5,0 mm
Recorrido de resorte Z	17,0 mm
Anchura de ventosa Bs	54,00 mm
Ls	110,00 mm
Tamaño de la llave SW3	5,0 mm
Lmáx.(S)	114,00 mm
Bmáx(S)	60,00 mm
Longitud L2	89,00 mm
Anchura B2	33,50 mm

Datos de diseño SAOXB 110x55 ED-85 G1/4-AG



WWW.SCHMALZ.COM/10.01.06.06029

Art.-Nr.: 10.01.06.06029

**Datos técnicos**

Atributo	Valor
Material de ventosa	Elastodur ED
Dureza del material [Shore A]	85,0 Shore A
Radio de la pieza mín. (convexo)	25,0 mm
Fuerza de arranque	190,10 N
Fuerza de aspiración (-600 mbar)	155,00 N
Fuerza lateral	91,7 N
Fuerza lateral superficie aceitosa	97,6 N
Volumen	72,300 cm ³
Número de pliegues	1,5
Superficie de ventosa efectiva	49,73 mm ²
Familia de productos	SAOXB
Dimensión (LxAn)	110x55
Material de la boquilla	Aluminio

Nota: Fuerza de aspiración: Los valores de la fuerza de aspiración son valores teóricos con un vacío de -0,6 bar y una superficie de la pieza seca, lisa y uniforme - se especifican sin factores de seguridad. Diámetro interior tubo flexible: El diámetro del tubo flexible recomendado se refiere a una longitud de tubo flexible de aprox. 2 m.

**Documentación adicional**

Los datos CAD y otros documentos relacionados con el artículo pueden consultarse en: www.schmalz.com/10.01.06.06029

**Datos de pedido piezas de recambio 10.01.06.06029**

Typ	Número de artículo
Ventosa de fuelle (ovalada)	SAOXB 110x55 ED-85 SC043
	10.01.06.05783

