

Ventosa a soffietto (ovale)

SAOXB 110x55 ED-85 G1/4-AG



Art.-Nr.: 10.01.06.06029

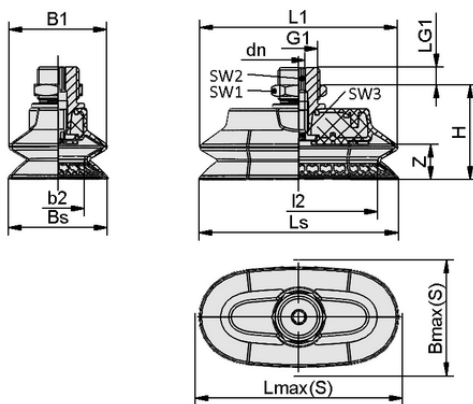


Dati tecnici

Attributo	Valore
Materiale della ventosa	Elastodur ED
Durezza del materiale [Shore A]	85,0 Shore A
Numero di pieghe	1,5
Dimensione (lxl)	110x55
Materiale del nipplo	Alluminio

SAOXB 110x55 ED-85 G1/4-AG

Dati di costruzione



Attributo	Valore
Lunghezza L1	108,50 mm
Larghezza B1	53,30 mm
Altezza H	39,90 mm
Diametro nominale dn	4,50 mm
Filettatura G1	G1/4"-AG
Lunghezza della filettatura LG1	11,0 mm
Misura della chiave SW1	17,0 mm
Larghezza tra gli appartamenti SW2	5,0 mm
Freccia elastica Z	17,0 mm
Larghezza ventosa Bs	54,00 mm
Ls	110,00 mm
Misura della chiave SW3	5,0 mm
Lmax.(S)	114,00 mm
Bmax(S)	60,00 mm
Lunghezza L2	89,00 mm
Larghezza B2	33,50 mm

Dati di costruzione SAOXB 110x55 ED-85 G1/4-AG



WWW.SCHMALZ.COM/10.01.06.06029

1

Art.-Nr.: 10.01.06.06029

**Dati tecnici**

Attributo	Valore
Materiale della ventosa	Elastodur ED
Durezza del materiale [Shore A]	85,0 Shore A
Raggio pezzo min. (convesso)	25,0 mm
Forza di strappo	190,10 N
Forza di presa (-600 mbar)	155,00 N
Forza laterale	91,7 N
Forza laterale superficie oleosa	97,6 N
Volume	72,300 cm ³
Numero di pieghe	1,5
Superficie di aspirazione efficace	49,73 mm ²
Famiglia di prodotti	SAOXB
Dimensione (lxl)	110x55
Materiale del nipplo	Alluminio

Nota: Forza di presa: I valori della forza di presa sono valori teorici con un vuoto di -0,6 bar e una superficie del pezzo asciutta, liscia e uniforme - sono specificati senza fattori di sicurezza. Diametro interno del tubo flessibile: Il diametro del tubo flessibile raccomandato si riferisce a un tubo di lunghezza pari a circa 2 m.

**Ulteriore documentazione**

I dati CAD e altri documenti relativi all'articolo sono disponibili all'indirizzo: www.schmalz.com/10.01.06.06029

**Dati di ordinazione pezzi di ricambio 10.01.06.06029**

Typ		Numero articolo
Ventosa a soffiETTO (ovale)	SAOXB 110x55 ED-85 SC043	10.01.06.05783

