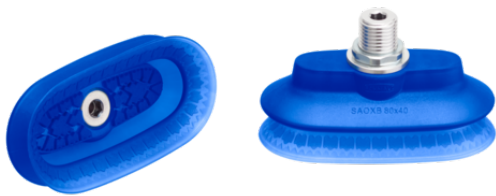


Ventosa a soffiutto (ovale)

SAOXB 80x40 ED-85 G3/8-AG



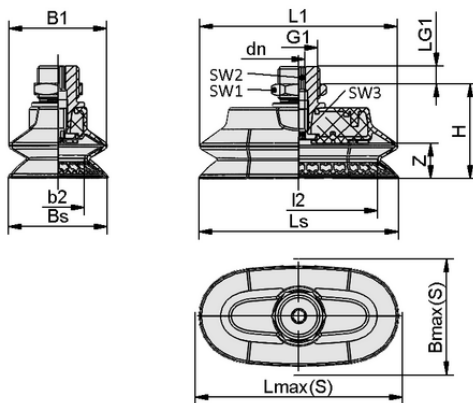
Art.-Nr.: 10.01.06.06016



Dati tecnici

Materiale della ventosa	Elastodur ED
Durezza del materiale [Shore A]	85,0 Shore A
Numero di pieghe	1,5
Dimensione (lxl)	80x40
Materiale del nipplo	Alluminio

SAOXB 80x40 ED-85 G3/8-AG



Dati di costruzione

Lunghezza L1	78,80 mm
Larghezza B1	39,00 mm
Altezza H	35,20 mm
Diametro nominale dn	4,50 mm
Filettatura G1	G3/8"-AG
Lunghezza della filettatura LG1	10,0 mm
Misura della chiave SW1	19,0 mm
Larghezza tra gli appartamenti SW2	5,0 mm
Freccia elastica Z	14,0 mm
Larghezza ventosa Bs	39,00 mm
Ls	80,00 mm
Misura della chiave SW3	5,0 mm
Lmax.(S)	84,00 mm
Bmax(S)	46,00 mm
Lunghezza L2	63,00 mm
Larghezza B2	23,00 mm

Dati di costruzione SAOXB 80x40 ED-85 G3/8-AG



WWW.SCHMALZ.COM/10.01.06.06016

1

Art.-Nr.: 10.01.06.06016

**Dati tecnici**

Materiale della ventosa	Elastodur ED
Durezza del materiale [Shore A]	85,0 Shore A
Raggio pezzo min. (convesso)	17,5 mm
Forza di strappo	96,60 N
Forza di presa (-600 mbar)	76,10 N
Forza laterale	42,8 N
Forza laterale superficie oleosa	50,4 N
Volume	30,900 cm ³
Numero di pieghe	1,5
Superficie di aspirazione efficace	26,52 mm ²
Famiglia di prodotti	SAOXB
Dimensione (lxl)	80x40
Materiale del nipplo	Alluminio

Nota: Forza di presa: I valori della forza di presa sono valori teorici con un vuoto di -0,6 bar e una superficie del pezzo asciutta, liscia e uniforme - sono specificati senza fattori di sicurezza. Diametro interno del tubo flessibile: Il diametro del tubo flessibile raccomandato si riferisce a un tubo di lunghezza pari a circa 2 m.

**Dati di ordinazione pezzi di ricambio 10.01.06.06016**

Typ		Numero articolo
Ventosa a soffiETTO (ovale)	SAOXB 80x40 ED-85 SC043	10.01.06.05782

