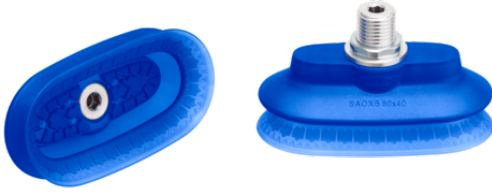


Körüklü vantuz (oval)

## SAOXB 80x40 ED-85 G3/8-AG



Art.-Nr.: 10.01.06.06016

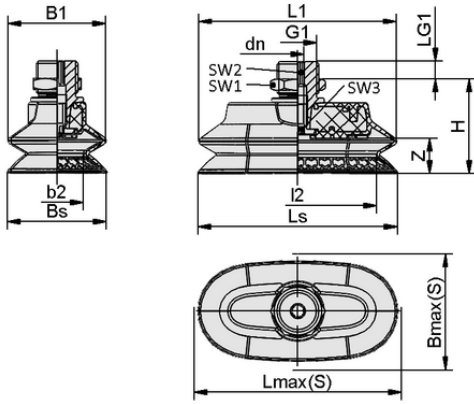


SAOXB 80x40 ED-85 G3/8-AG

### Teknik veriler

Vantuz malzemesi	Elastodur ED
Malzeme sertliği [Shore A]	85,0 Shore A
Körük Sayısı	1,5
Boyutlar (LxW)	80x40
Meme ucu malzemesi	Alüminyum

### Tasarım verileri



Uzunluk L1	78,80 mm
Genişlik B1	39,00 mm
Yükseklik H	35,20 mm
Nominal çap dn	4,50 mm
Diş G1	G3/8"-M
Diş uzunluğu LG1	10,0 mm
Anahtar boyutu SW1	19,0 mm
Anahtar boyutu SW2	5,0 mm
Yay stroku Z	14,0 mm
Vantuz genişliği Bs	39,00 mm
Ls	80,00 mm
Anahtar boyutu SW3	5,0 mm
Lmaks.(S)	84,00 mm
Bmaks(S)	46,00 mm
Uzunluk L2	63,00 mm
Genişlik B2	23,00 mm

Tasarım verileri SAOXB 80x40 ED-85 G3/8-AG



[WWW.SCHMALZ.COM/10.01.06.06016](http://WWW.SCHMALZ.COM/10.01.06.06016)

Körüklü vantuz (oval)

## SAOXB 80x40 ED-85 G3/8-AG



Art.-Nr.: 10.01.06.06016



### Teknik veriler

Vantuz malzemesi	Elastodur ED
Malzeme sertliği [Shore A]	85,0 Shore A
İş parçası yarıçapı dak (dışbükey)	17,5 mm
Çekme kuvveti	96,60 N
Emme kuvveti (-600mbar)	76,10 N
Yanal kuvvet	42,8 N
Yanal kuvvet yağlı yüzey	50,4 N
Cilt	30,900 cm <sup>3</sup>
Körük Sayısı	1,5
Etkili emiş alanı	26,52 mm <sup>2</sup>
Ürün ailesi	SAOXB
Boyutlar (LxW)	80x40
Meme ucu malzemesi	Alüminyum

Note: Suction force: The suction force values are theoretical values at -0.6 bar vacuum and a dry, smooth and even workpiece surface – they are specified without safety factors. Hose inner diameter: The recommended hose diameter refers to a hose length of approx. 2 m



### Sipariş Verisi Yedek Parça 10.01.06.06016

Typ	Ürün numarası
Körüklü vantuz (oval)	SAOXB 80x40 ED-85 SC043
	10.01.06.05782



[WWW.SCHMALZ.COM/10.01.06.06016](http://WWW.SCHMALZ.COM/10.01.06.06016)