

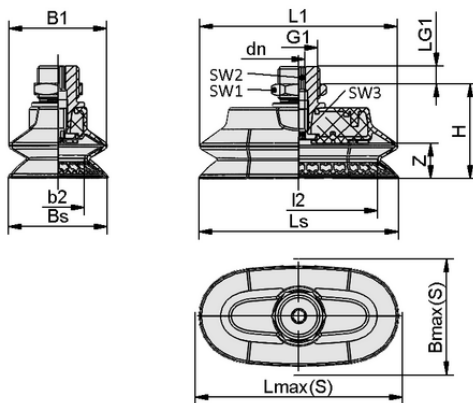
Art.-Nr.: 10.01.06.06016



SAOXB 80x40 ED-85 G3/8-AG

## Données techniques

Matière de la ventouse	Elastodur ED
Dureté de la matière [Shore A]	85,0 Shore A
Nombre de soufflets	1,5
Dimension (Lxl)	80x40
Matière de l'insert	Aluminium



## Données de construction

Longueur L1	78,80 mm
Largeur B1	39,00 mm
Hauteur H	35,20 mm
Diamètre nominal dn	4,50 mm
Filetage G1	G3/8"-M
Longueur du filetage LG1	10,0 mm
Taille de la clé SW1	19,0 mm
Largeur des appartements SW2	5,0 mm
Allongement du ressort Z	14,0 mm
Largeur de la ventouse Bs	39,00 mm
Ls	80,00 mm
Taille de la clé SW3	5,0 mm
Lmax.(S)	84,00 mm
Bmax(S)	46,00 mm
Longueur L2	63,00 mm
Largeur B2	23,00 mm

Données de construction SAOXB 80x40 ED-85 G3/8-AG

Art.-Nr.: 10.01.06.06016

**Données techniques**

Matière de la ventouse	Elastodur ED
Dureté de la matière [Shore A]	85,0 Shore A
Rayon min. de la pièce (convexe)	17,5 mm
Force de rupture	96,60 N
Force d'aspiration (-600mbar)	76,10 N
Force latérale	42,8 N
Force latérale surface huileuse	50,4 N
Volume	30,900 cm <sup>3</sup>
Nombre de soufflets	1,5
Surface de ventouse effective	26,52 mm <sup>2</sup>
Famille de produits	SAOXB
Dimension (Lxl)	80x40
Matière de l'insert	Aluminium

Note : Force d'aspiration : Les valeurs de la force d'aspiration sont des valeurs théoriques pour un vide de -0,6 bar et une surface de pièce sèche, lisse et régulière - elles sont spécifiées sans facteur de sécurité. Diamètre intérieur du tuyau : Le diamètre de tuyau recommandé se réfère à une longueur de tuyau d'environ 2 m.

**Données de commande pièce de rechange 10.01.06.06016**

Typ		Nombre d'article
Ventouse à soufflet (ovale)	SAOXB 80x40 ED-85 SC043	10.01.06.05782

