

Ventosa de fuelle (ovalada)

SAOXB 80x40 ED-85 G3/8-AG



Art.-Nr.: 10.01.06.06016

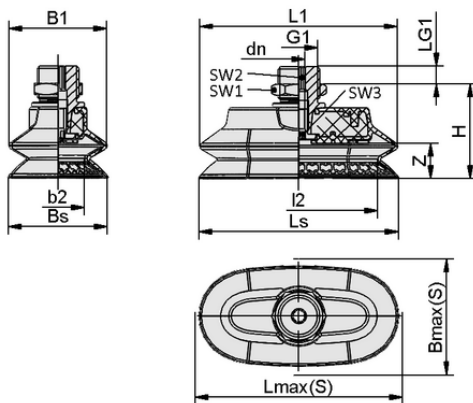


Datos técnicos

Material de ventosa	Elastodur ED
Dureza del material [Shore A]	85,0 Shore A
Número de pliegues	1,5
Dimensión (LxAn)	80x40
Material de la boquilla	Aluminio

SAOXB 80x40 ED-85 G3/8-AG

Datos de diseño



Longitud L1	78,80 mm
Anchura B1	39,00 mm
Altura H	35,20 mm
Diámetro nominal dn	4,50 mm
Rosca G1	G3/8"-MA
Longitud de rosca LG1	10,0 mm
Tamaño de la llave SW1	19,0 mm
Ancho a través de los pisos SW2	5,0 mm
Recorrido de resorte Z	14,0 mm
Anchura de ventosa Bs	39,00 mm
Ls	80,00 mm
Tamaño de la llave SW3	5,0 mm
Lmáx.(S)	84,00 mm
Bmáx(S)	46,00 mm
Longitud L2	63,00 mm
Anchura B2	23,00 mm

Datos de diseño SAOXB 80x40 ED-85 G3/8-AG



WWW.SCHMALZ.COM/10.01.06.06016

1

Ventosa de fuelle (ovalada)

SAOXB 80x40 ED-85 G3/8-AG



Art.-Nr.: 10.01.06.06016



Datos técnicos

Material de ventosa	Elastodur ED
Dureza del material [Shore A]	85,0 Shore A
Radio de la pieza mín. (convexo)	17,5 mm
Fuerza de arranque	96,60 N
Fuerza de aspiración (-600 mbar)	76,10 N
Fuerza lateral	42,8 N
Fuerza lateral superficie aceitosa	50,4 N
Volumen	30,900 cm ³
Número de pliegues	1,5
Superficie de ventosa efectiva	26,52 mm ²
Familia de productos	SAOXB
Dimensión (LxAn)	80x40
Material de la boquilla	Aluminio

Nota: Fuerza de aspiración: Los valores de la fuerza de aspiración son valores teóricos con un vacío de -0,6 bar y una superficie de la pieza seca, lisa y uniforme - se especifican sin factores de seguridad. Diámetro interior tubo flexible: El diámetro del tubo flexible recomendado se refiere a una longitud de tubo flexible de aprox. 2 m.



Datos de pedido piezas de recambio 10.01.06.06016

Typ		Número de artículo
Ventosa de fuelle (ovalada)	SAOXB 80x40 ED-85 SC043	10.01.06.05782



WWW.SCHMALZ.COM/10.01.06.06016