

ベローズ真空パッド(長円)

SAOXB 40x20 ED-85 M16x1.5-AG



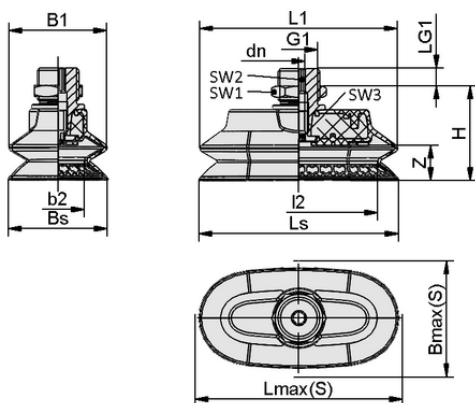
Art.-Nr.: 10.01.06.05994



技術資料

真空パッドの材質	エラストドゥールED
材質の硬度 [ショアA]	85.0 Shore A
折りたたみ式本数	1.5
サイズ (LxW)	40x20
ニップル材質	アルミ

SAOXB 40x20 ED-85 M16x1.5-AG



デザインデータ

グリッパーの長さ L1	39.50 mm
幅B1	19.60 mm
高さ H	28.40 mm
呼び径 dn	4.50 mm
スレッドG1	M16x1.5-M
グリッパーの長さ LG1	12.0 mm
スパナサイズ SW1	24.0 mm
スパナサイズ SW2	5.0 mm
スプリングストロークZ	7.5 mm
真空パッド幅 Bs	20.00 mm
Ls	40.00 mm
スパナサイズ SW3	5.0 mm
Lmax.(S)	43.00 mm
Bmax.(S)	24.00 mm
グリッパーの長さ L2	29.20 mm
幅B2	9.20 mm

デザインデータ SAOXB 40x20 ED-85 M16x1.5-AG



WWW.SCHMALZ.COM/10.01.06.05994

1

Art.-Nr.: 10.01.06.05994

 技術資料

真空パッドの材質	エラストドゥールED
材質の硬度 [ショアA]	85.0 Shore A
最小ワーク半径 (凸部)	8.0 mm
離脱力	27.30 N
吸着力 (-600mbar)	14.30 N
水平方向の力	10.8 N
水平方向の力 油性表面	14.7 N
ポリウム	4.600 cm ³
折りたたみ式本数	1.5
有効吸着面積	6.67 mm ²
製品ファミリー	SAOXB
サイズ (LxW)	40x20
ニップル材質	アルミ

注記：吸着力：規定の吸着力は、-0.6 barの真空で、ワーク表面が乾燥し、平滑で均一な状態での理論値であり、安全係数は含まれていません：ホース径：推奨ホース径はホース長さ約2mでの値です。

 発注データ スペアパーツ 10.01.06.05994

Typ		本数
ベローズ真空パッド(長円)	SAOXB 40x20 ED-85 SC042	10.01.06.05780