

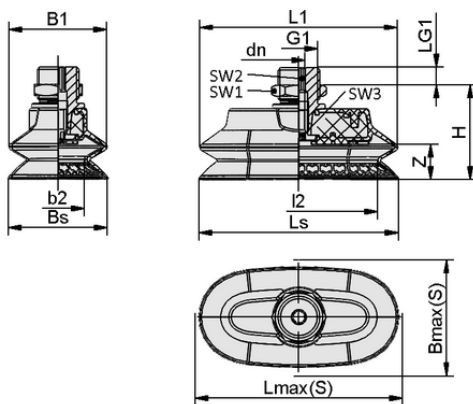
Art.-Nr.: 10.01.06.05994



SAOXB 40x20 ED-85 M16x1.5-AG

Données techniques

Attribut	Valeur
Matière de la ventouse	Elastodur ED
Dureté de la matière [Shore A]	85,0 Shore A
Nombre de soufflets	1,5
Dimension (Lxl)	40x20
Matière de l'insert	Aluminium



Données de construction

Attribut	Valeur
Longueur L1	39,50 mm
Largeur B1	19,60 mm
Hauteur H	28,40 mm
Diamètre nominal dn	4,50 mm
Filetage G1	M16x1,5-M
Longueur du filetage LG1	12,0 mm
Taille de la clé SW1	24,0 mm
Largeur des appartements SW2	5,0 mm
Allongement du ressort Z	7,5 mm
Largeur de la ventouse Bs	20,00 mm
Ls	40,00 mm
Taille de la clé SW3	5,0 mm
Lmax.(S)	43,00 mm
Bmax(S)	24,00 mm
Longueur L2	29,20 mm
Largeur B2	9,20 mm

Données de construction SAOXB 40x20 ED-85 M16x1.5-AG

Art.-Nr.: 10.01.06.05994

**Données techniques**

Attribut	Valeur
Matière de la ventouse	Elastodur ED
Dureté de la matière [Shore A]	85,0 Shore A
Rayon min. de la pièce (convexe)	8,0 mm
Force de rupture	27,30 N
Force d'aspiration (-600mbar)	14,30 N
Force latérale	10,8 N
Force latérale surface huileuse	14,7 N
Volume	4,600 cm ³
Nombre de soufflets	1,5
Surface de ventouse effective	6,67 mm ²
Famille de produits	SAOXB
Dimension (Lxl)	40x20
Matière de l'insert	Aluminium

Note : Force d'aspiration : Les valeurs de la force d'aspiration sont des valeurs théoriques pour un vide de -0,6 bar et une surface de pièce sèche, lisse et régulière - elles sont spécifiées sans facteur de sécurité. Diamètre intérieur du tuyau : Le diamètre de tuyau recommandé se réfère à une longueur de tuyau d'environ 2 m.

**Autres documentations**

Vous trouverez les données CAO et d'autres documents relatifs à l'article sous : www.schmalz.com/10.01.06.05994

**Données de commande pièce de rechange 10.01.06.05994**

Typ		Nombre d'article
Ventouse à soufflet (ovale)	SAOXB 40x20 ED-85 SC042	10.01.06.05780

