

Körüklü vantuz (oval)

SAOXB 40x20 ED-85 M16x1.5-AG



Art.-Nr.: 10.01.06.05994

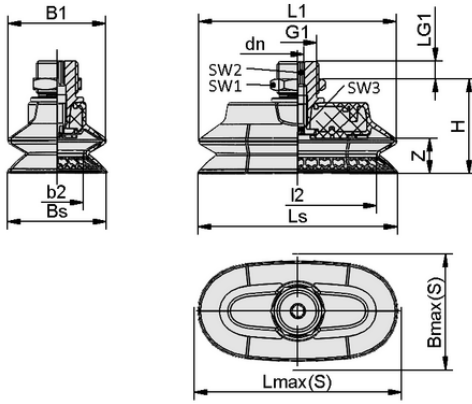


SAOXB 40x20 ED-85 M16x1.5-AG

Teknik veriler

Attribute	Value
Vantuz malzemesi	Elastodur ED
Malzeme sertliği [Shore A]	85,0 Shore A
Körük Sayısı	1,5
Boyutlar (LxW)	40x20
Meme ucu malzemesi	Alüminyum

Tasarım verileri



Attribute	Value
Uzunluk L1	39,50 mm
Genişlik B1	19,60 mm
Yükseklik H	28,40 mm
Nominal çap dn	4,50 mm
Diş G1	M16x1.5-M
Diş uzunluğu LG1	12,0 mm
Anahtar boyutu SW1	24,0 mm
Anahtar boyutu SW2	5,0 mm
Yay stroku Z	7,5 mm
Vantuz genişliği Bs	20,00 mm
Ls	40,00 mm
Anahtar boyutu SW3	5,0 mm
Lmaks.(S)	43,00 mm
Bmax(S)	24,00 mm
Uzunluk L2	29,20 mm
Genişlik B2	9,20 mm

Tasarım verileri SAOXB 40x20 ED-85 M16x1.5-AG



WWW.SCHMALZ.COM/10.01.06.05994

Art.-Nr.: 10.01.06.05994

**Teknik veriler**

Attribute	Value
Vantuz malzemesi	Elastodur ED
Malzeme sertliği [Shore A]	85,0 Shore A
İş parçası yarıçapı dak (dışbükey)	8,0 mm
Çekme kuvveti	27,30 N
Emme kuvveti (-600mbar)	14,30 N
Yanal kuvvet	10,8 N
Yanal kuvvet yağlı yüzey	14,7 N
Cilt	4,600 cm ³
Körük Sayısı	1,5
Etkili emiş alanı	6,67 mm ²
Ürün ailesi	SAOXB
Boyutlar (LxW)	40x20
Meme ucu malzemesi	Alüminyum

Note: Suction force: The suction force values are theoretical values at -0.6 bar vacuum and a dry, smooth and even workpiece surface – they are specified without safety factors. Hose inner diameter: The recommended hose diameter refers to a hose length of approx. 2 m

**Further documentation**

CAD data and other documents relating to the article can be found at: www.schmalz.com/10.01.06.05994

**Sipariş Verisi Yedek Parça 10.01.06.05994**

Typ	Ürün numarası	
Körüklü vantuz (oval)	SAOXB 40x20 ED-85 SC042	10.01.06.05780

