

Ventosa a soffietto (ovale)

## SAOXB 40x20 ED-85 M16x1.5-AG



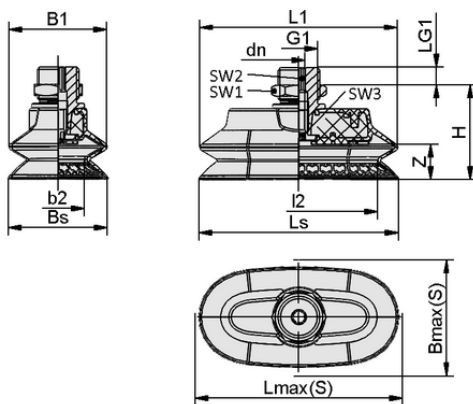
Art.-Nr.: 10.01.06.05994



### Dati tecnici

Attributo	Valore
Materiale della ventosa	Elastodur ED
Durezza del materiale [Shore A]	85,0 Shore A
Numero di pieghe	1,5
Dimensione (lxl)	40x20
Materiale del nipplo	Alluminio

SAOXB 40x20 ED-85 M16x1.5-AG



### Dati di costruzione

Attributo	Valore
Lunghezza L1	39,50 mm
Larghezza B1	19,60 mm
Altezza H	28,40 mm
Diametro nominale dn	4,50 mm
Filettatura G1	M16x1,5-AG
Lunghezza della filettatura LG1	12,0 mm
Misura della chiave SW1	24,0 mm
Larghezza tra gli appartamenti SW2	5,0 mm
Freccia elastica Z	7,5 mm
Larghezza ventosa Bs	20,00 mm
Ls	40,00 mm
Misura della chiave SW3	5,0 mm
Lmax.(S)	43,00 mm
Bmax(S)	24,00 mm
Lunghezza L2	29,20 mm
Larghezza B2	9,20 mm

Dati di costruzione SAOXB 40x20 ED-85 M16x1.5-AG



[WWW.SCHMALZ.COM/10.01.06.05994](http://WWW.SCHMALZ.COM/10.01.06.05994)

1

Art.-Nr.: 10.01.06.05994

**Dati tecnici**

Attributo	Valore
Materiale della ventosa	Elastodur ED
Durezza del materiale [Shore A]	85,0 Shore A
Raggio pezzo min. (convesso)	8,0 mm
Forza di strappo	27,30 N
Forza di presa (-600 mbar)	14,30 N
Forza laterale	10,8 N
Forza laterale superficie oleosa	14,7 N
Volume	4,600 cm <sup>3</sup>
Numero di pieghe	1,5
Superficie di aspirazione efficace	6,67 mm <sup>2</sup>
Famiglia di prodotti	SAOXB
Dimensione (lxl)	40x20
Materiale del nipplo	Alluminio

Nota: Forza di presa: I valori della forza di presa sono valori teorici con un vuoto di -0,6 bar e una superficie del pezzo asciutta, liscia e uniforme - sono specificati senza fattori di sicurezza. Diametro interno del tubo flessibile: Il diametro del tubo flessibile raccomandato si riferisce a un tubo di lunghezza pari a circa 2 m.

**Ulteriore documentazione**

I dati CAD e altri documenti relativi all'articolo sono disponibili all'indirizzo: [www.schmalz.com/10.01.06.05994](http://www.schmalz.com/10.01.06.05994)

**Dati di ordinazione pezzi di ricambio 10.01.06.05994**

Typ		Numero articolo
Ventosa a soffiETTO (ovale)	SAOXB 40x20 ED-85 SC042	10.01.06.05780

