

Art.-Nr.: 10.01.06.05651

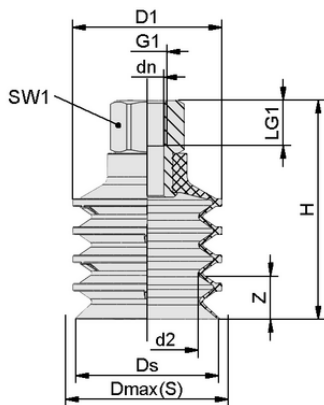
**Datos técnicos**

Atributo	Valor
Material de ventosa	Caucho nitrílico NBR
Dureza del material [Shore A]	55,0 Shore A
Tamaño	50,00
Número de pliegues	4,5
Conexión de vacío	G1/4"-HE
Material de la boquilla	Aluminio

FSGC 50 NBR-55 G1/4-IG

La ventosa FSGC (pieza elastomérica + elemento de conexión) se suministra montada. El producto se compone de:

- Ventosa tipo FGC - pieza elastomérica, disponible en diferentes diámetros
- Elemento de conexión tipo SC - disponible con diferentes roscas

**Datos de diseño**

Atributo	Valor
Altura H	72,50 mm
Diámetro exterior D1	49,5 mm
Diámetro nominal dn	11,00 mm
d2	34,5 mm
Rosca G1	G1/4-IG
Longitud de rosca LG1	12,0 mm
Tamaño de la llave SW1	22,0 mm
Recorrido de resorte Z	31,0 mm
Diámetro Ds	47,0 mm
Diámetro Dmax(S)	51,0 mm

Datos de diseño FSGC 50 NBR-55 G1/4-IG



Art.-Nr.: 10.01.06.05651

**Datos técnicos**

Atributo	Valor
Material de ventosa	Caucho nitrílico NBR
Dureza del material [Shore A]	55,0 Shore A
Diámetro interior del tubo flexible (recomendado) d	9,0 mm
Fuerza de aspiración (-600 mbar)	55,00 N
Volumen	52,400 cm ³
Tamaño	50,00
Número de pliegues	4,5
Familia de productos	FSGC
Material de la boquilla	Aluminio
Fuerza de arranque (real)	59,00 N

Nota: Fuerza de aspiración: Los valores de la fuerza de aspiración son valores teóricos con un vacío de -0,6 bar y una superficie de la pieza seca, lisa y uniforme - se especifican sin factores de seguridad. Diámetro interior tubo flexible: El diámetro del tubo flexible recomendado se refiere a una longitud de tubo flexible de aprox. 2 m.

**Documentación adicional**

Los datos CAD y otros documentos relacionados con el artículo pueden consultarse en: www.schmalz.com/10.01.06.05651

**Datos de pedido de piezas de recambio 10.01.06.05651**

Typ		n
Ventosa de fuelle (redonda)	FGC 50 NBR-55 SC080	10.01.06.04920
Schmalz-Connector	SC 080 G1/4-IG	10.01.06.03271

