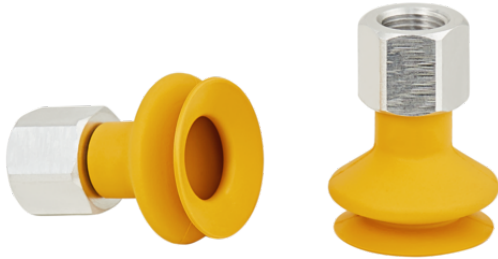


Art.-Nr.: 10.01.06.04486

**Dati tecnici**

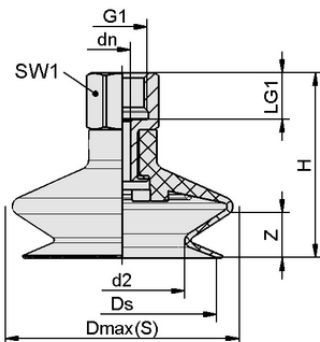
Materiale della ventosa	Caucciù al nitrile NBR-ESD
Durezza del materiale [Shore A]	55,0 Shore A
Misura	25,00
Numero di pieghe	1,5
Connessione	G1/8"-IG
Attacco del vuoto	G1/8"-IG
Materiale del nipplo	Alluminio

FSGA 25 NBR-ESD-55 G1/8-IG

La ventosa FSGA (parte in elastomero + nipplo di connessione) viene fornita non montata (a partire da diametro 33 mm montata). La fornitura è costituita da:

- Ventosa del tipo FGA – parte in elastomero, disponibile in diversi diametri e materiali
- Nipplo di connessione del tipo SA-NIP – disponibile con diverse filettature

Parti di ricambio disponibili: ventosa FGA, nipplo di connessione SA-NIP

**Dati di costruzione**

Altezza H	35,00 mm
Diametro nominale dn	3,50 mm
d2	9,9 mm
Filettatura G1	G1/8"-IG
Lunghezza della filettatura LG1	8,0 mm
Misura della chiave SW1	14,0 mm
Freccia elastica Z	9,0 mm
Diametro Ds	22,5 mm
Diametro Dmax(S)	26,5 mm

Nota: Tolleranze dimensionali ammesse per parti in elastomero secondo DIN ISO 3302-1 M3

Dati di costruzione FSGA 25 NBR-ESD-55 G1/8-IG



Art.-Nr.: 10.01.06.04486

**Dati tecnici**

Materiale della ventosa	Caucciù al nitrile NBR-ESD
Durezza del materiale [Shore A]	55,0 Shore A
Diametro interno del tubo (raccomandato) d	4,0 mm
Raggio pezzo min. (convesso)	25,0 mm
Forza di strappo	17,30 N
Forza di presa (-600 mbar)	5,30 N
Peso	6,80 g
Volume	3,150 cm ³
Misura	25,00
Numero di pieghe	1,5
Famiglia di prodotti	FSGA
Connessione	G1/8-IG

Nota: Forza di presa: Le forze di presa indicate sono valori teorici a un vuoto di -0,6 bar e con una superficie del pezzo asciutta, liscia e uniforme - non includono un fattore di sicurezza Forza di strappo: La forza di strappo delle versioni in caucciù naturale è ridotta di circa il 40% Diametro tubo flessibile: Il diametro del tubo flessibile consigliato si riferisce a una lunghezza del tubo flessibile di circa 2 m

**Dati di ordinazione pezzi di ricambio 10.01.06.04486**

Typ		Numero articolo
Ventosa a soffietto (tondo)	FGA 25 NBR-ESD-55 N062	10.01.06.04455
Nippli di collegamento ventosa	SA-NIP N062 G1/8-IG DN350	10.01.06.05669

