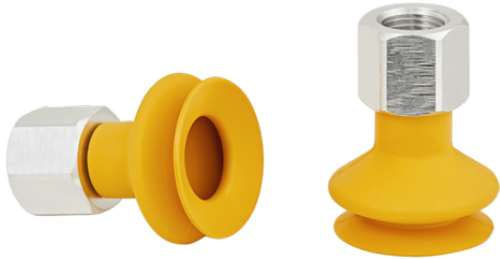


Art.-Nr.: 10.01.06.04486

**Datos técnicos**

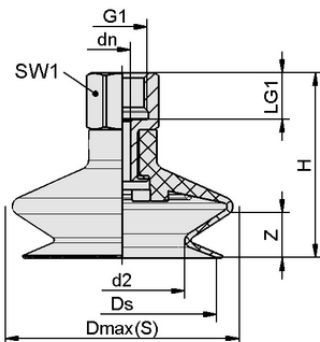
Material de ventosa	Caucho nitrílico NBR-ESD
Dureza del material [Shore A]	55,0 Shore A
Tamaño	25,00
Número de pliegues	1,5
Conexión	G1/8"-HE
Conexión de vacío	G1/8"-HE
Material de la boquilla	Aluminio

FSGA 25 NBR-ESD-55 G1/8-IG

La ventosa FSGA (pieza elastomérica + boquilla de conexión) se suministra desmontada (a partir del diámetro 33 mm montada). El suministro se compone de:

- Ventosa del tipo FGA – pieza elastomérica, disponible en diversos diámetros y materiales
- Boquilla de conexión del tipo SA-NIP – disponible con diversas roscas

Repuestos disponibles: ventosa FGA, boquilla de conexión SA-NIP

**Datos de diseño**

Altura H	35,00 mm
Diámetro nominal dn	3,50 mm
d2	9,9 mm
Rosca G1	G1/8"-HE
Longitud de rosca LG1	8,0 mm
Tamaño de la llave SW1	14,0 mm
Recorrido de resorte Z	9,0 mm
Diámetro Ds	22,5 mm
Diámetro Dmax(S)	26,5 mm

Nota: Tolerancias dimensionales permitidas para las piezas de elastómero según DIN ISO 3302-1 M3

Datos de diseño FSGA 25 NBR-ESD-55 G1/8-IG



Art.-Nr.: 10.01.06.04486

**Datos técnicos**

Material de ventosa	Caucho nitrílico NBR-ESD
Dureza del material [Shore A]	55,0 Shore A
Diámetro interior del tubo flexible (recomendado) d	4,0 mm
Radio de la pieza mín. (convexo)	25,0 mm
Fuerza de arranque	17,30 N
Fuerza de aspiración (-600 mbar)	5,30 N
Peso	6,80 g
Volumen	3,150 cm ³
Tamaño	25,00
Número de pliegues	1,5
Familia de productos	FSGA
Conexión	G1/8-IG

Nota: Fuerza de aspiración: Las fuerzas de aspiración indicadas son valores teóricos con un vacío de -0,6 bar y una superficie de la pieza seca, lisa y uniforme - no incluyen factor de seguridad Fuerza de arranque: La fuerza de arranque de los diseños de caucho natural se reduce en un 40% aproximadamente Diámetro del tubo flexible: El diámetro del tubo flexible recomendado se refiere a una longitud del tubo de aprox. 2 m

**Datos de pedido piezas de recambio 10.01.06.04486**

Typ		Número de artículo
Ventosa de fuelle (redonda)	FGA 25 NBR-ESD-55 N062	10.01.06.04455
Boquillas de conexión de ventosa	SA-NIP N062 G1/8-IG DN350	10.01.06.05669

