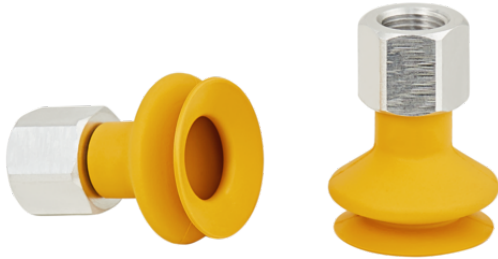


Art.-Nr.: 10.01.06.04486

**Données techniques**

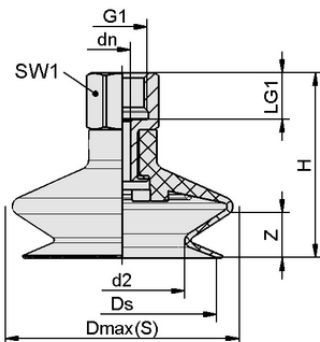
Matière de la ventouse	Caoutchouc nitrile NBR-ESD
Dureté de la matière [Shore A]	55,0 Shore A
Taille	25,00
Nombre de soufflets	1,5
Connexion	G1/8"-F
Raccord de vide	G1/8"-F
Matière de l'insert	Aluminium

FSGA 25 NBR-ESD-55 G1/8-IG

La ventouse FSGA (pièce en élastomère + insert de connexion) est livrée non montée (à partir de diamètre 33 mm montée). Contenu de la livraison :

- Ventouse de type FGA – pièce en élastomère, disponible en différents diamètres et matières
- Insert de connexion de type SA-NIP – disponible en différents filetages

Pièces de rechange disponibles : ventouse FGA, insert de connexion SA-NIP

**Données de construction**

Hauteur H	35,00 mm
Diamètre nominal dn	3,50 mm
d2	9,9 mm
Filetage G1	G1/8"-F
Longueur du filetage LG1	8,0 mm
Taille de la clé SW1	14,0 mm
Allongement du ressort Z	9,0 mm
Diamètre Ds	22,5 mm
Diamètre Dmax(S)	26,5 mm

Note : Tolérances dimensionnelles acceptables pour les pièces en élastomère selon la norme DIN ISO 3302-1 M3

Données de construction FSGA 25 NBR-ESD-55 G1/8-IG


WWW.SCHMALZ.COM/10.01.06.04486

1

Art.-Nr.: 10.01.06.04486

**Données techniques**

Matière de la ventouse	Caoutchouc nitrile NBR-ESD
Dureté de la matière [Shore A]	55,0 Shore A
Diamètre intérieur du tuyau (recommandé) d	4,0 mm
Rayon min. de la pièce (convexe)	25,0 mm
Force de rupture	17,30 N
Force d'aspiration (-600mbar)	5,30 N
Poids propre	6,80 g
Volume	3,150 cm ³
Taille	25,00
Nombre de soufflets	1,5
Famille de produits	FSGA
Connexion	G1/8-IG

Note : Force d'aspiration : Les forces d'aspiration indiquées sont des valeurs théoriques à un vide de -0,6 bar et avec une surface de pièce sèche, lisse et régulière - elles ne comprennent pas de facteur de sécurité Force d'arrachement : La force de rupture des modèles en caoutchouc naturel est réduite d'environ 40 % Diamètre du tuyau : Le diamètre de tuyau recommandé se réfère à une longueur de tuyau d'environ 2 m

**Données de commande pièce de rechange 10.01.06.04486**

Typ		Nombre d'article
Ventouse à soufflets (ronde)	FGA 25 NBR-ESD-55 N062	10.01.06.04455
Inserts de raccordement de ventouses	SA-NIP N062 G1/8-IG DN350	10.01.06.05669

