

Art.-Nr.: 10.01.06.04480



## 技術資料

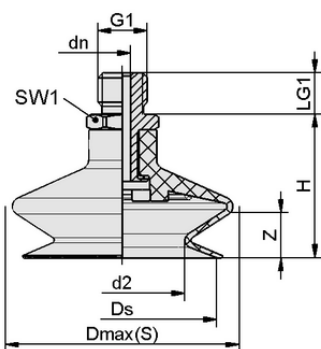
真空パッドの材質	ニトリルゴム NBR-ESD (ESD対策ゴム)
材質の硬度 [ショアA]	55.0 Shore A
サイズ	16.00
折りたたみ式本数	1.5
接続	G1/8-M
真空接続口	G1/8-M
ニップル材質	アルミ

FSGA 16 NBR-ESD-55 G1/8-AG

真空パッド FSGAは、パッドにネジが取り付けられた状態で納品されます。以下の製品で構成されます。

- 真空パッド FGA: ゴム部分、様々なサイズをラインアップ
- 接続ニップル (取付ネジ) SA-NIP: 様々なネジ径をラインアップ

スペアパーツ: 真空パッド FGA、接続ニップル (取付ネジ) SA-NIP



## デザインデータ

高さ H	25.20 mm
呼び径 dn	3.50 mm
d2	8.4 mm
スレッドG1	G1/8"-M
グリッパーの長さ LG1	7.5 mm
スパナサイズ SW1	14.0 mm
スプリングストローク Z	7.0 mm
径 Ds	15.6 mm
径 Dmax(S)	18.5 mm

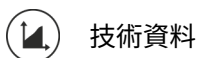
※ゴム部品の許容寸法公差は、DIN ISO 3302-1 M3に準拠します。

デザインデータ FSGA 16 NBR-ESD-55 G1/8-AG


[WWW.SCHMALZ.COM/10.01.06.04480](http://WWW.SCHMALZ.COM/10.01.06.04480)

1

Art.-Nr.: 10.01.06.04480



真空パッドの材質	ニトリルゴム NBR-ESD (ESD対策ゴム)
材質の硬度 [ショアA]	55.0 Shore A
ホース径 (推奨) d	4.0 mm
最小ワーク半径 (凸部)	20.0 mm
離脱力	6.70 N
吸着力 (-600mbar)	3.30 N
質量	5.00 g
ポリウム	0.750 cm <sup>3</sup>
サイズ	16.00
折りたたみ式本数	1.5
製品ファミリー	FSGA
接続	G1/8-AG

注記：吸着力：規定の吸着力は、-0.6 barの真空で、ワーク表面が乾燥し、滑らかで均一な状態での理論値であり、安全係数は含まれていません：離脱力：天然ゴム製の種類では、離脱力が約40%減少する ホース径：ホース径：推奨ホース径は、グリッパーの長さが約2 mの場合です。



Typ		本数
ベローズ真空吸着パッド	FGA 16 NBR-ESD-55 N062	10.01.06.04453
接続ニッブル (取付ネジ)	SA-NIP N062 G1/8-AG DN350	10.01.06.05670