

Ventosa a soffietto (tonda)

FSGA 16 NBR-ESD-55 G1/8-AG



Art.-Nr.: 10.01.06.04480



Dati tecnici

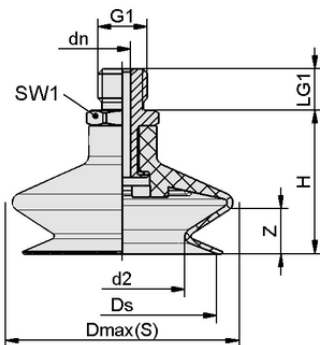
| | |
|---------------------------------|----------------------------|
| Materiale della ventosa | Caucciù al nitrile NBR-ESD |
| Durezza del materiale [Shore A] | 55,0 Shore A |
| Misura | 16,00 |
| Numero di pieghe | 1,5 |
| Connessione | G1/8"-AG |
| Attacco del vuoto | G1/8"-AG |
| Materiale del nipplo | Alluminio |

FSGA 16 NBR-ESD-55 G1/8-AG

La ventosa FSGA (parte in elastomero + nipplo di connessione) viene fornita non montata (a partire da diametro 33 mm montata). La fornitura è costituita da:

- Ventosa del tipo FGA – parte in elastomero, disponibile in diversi diametri e materiali
- Nipplo di connessione del tipo SA-NIP – disponibile con diverse filettature

Parti di ricambio disponibili: ventosa FGA, nipplo di connessione SA-NIP



Dati di costruzione

| | |
|---------------------------------|----------|
| Altezza H | 25,20 mm |
| Diametro nominale dn | 3,50 mm |
| d2 | 8,4 mm |
| Filettatura G1 | G1/8"-AG |
| Lunghezza della filettatura LG1 | 7,5 mm |
| Misura della chiave SW1 | 14,0 mm |
| Freccia elastica Z | 7,0 mm |
| Diametro Ds | 15,6 mm |
| Diametro Dmax(S) | 18,5 mm |

Nota: Tolleranze dimensionali ammesse per parti in elastomero secondo DIN ISO 3302-1 M3

Dati di costruzione FSGA 16 NBR-ESD-55 G1/8-AG



WWW.SCHMALZ.COM/10.01.06.04480

1

Art.-Nr.: 10.01.06.04480

**Dati tecnici**

| | |
|--|----------------------------|
| Materiale della ventosa | Caucciù al nitrile NBR-ESD |
| Durezza del materiale [Shore A] | 55,0 Shore A |
| Diametro interno del tubo (raccomandato) d | 4,0 mm |
| Raggio pezzo min. (convesso) | 20,0 mm |
| Forza di strappo | 6,70 N |
| Forza di presa (-600 mbar) | 3,30 N |
| Peso | 5,00 g |
| Volume | 0,750 cm ³ |
| Misura | 16,00 |
| Numero di pieghe | 1,5 |
| Famiglia di prodotti | FSGA |
| Connessione | G1/8-AG |

Nota: Forza di presa: Le forze di presa indicate sono valori teorici a un vuoto di -0,6 bar e con una superficie del pezzo asciutta, liscia e uniforme - non includono un fattore di sicurezza Forza di strappo: La forza di strappo delle versioni in caucciù naturale è ridotta di circa il 40% Diametro tubo flessibile: Il diametro del tubo flessibile consigliato si riferisce a una lunghezza del tubo flessibile di circa 2 m

**Dati di ordinazione pezzi di ricambio 10.01.06.04480**

| Typ | | Numero articolo |
|--------------------------------|---------------------------|-----------------|
| Ventosa a soffietto (tondo) | FGA 16 NBR-ESD-55 N062 | 10.01.06.04453 |
| Nippli di collegamento ventosa | SA-NIP N062 G1/8-AG DN350 | 10.01.06.05670 |

